

 **Sera[®] marin**

PRECISION

stream pump SPM 8000

**D Strömungs-
pumpe für
Meerwasser-
aquarien**

**US Stream pump
for marine
aquariums**

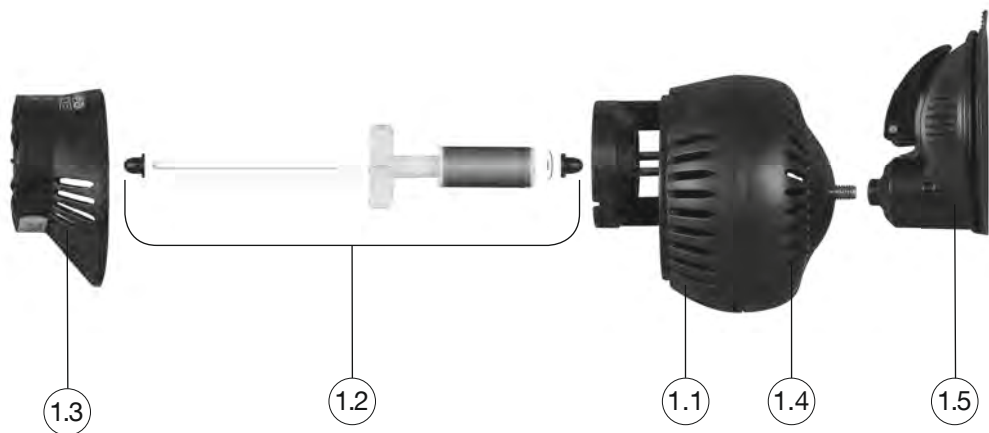
**F Pompe de
circulation
pour
aquariums
marins**



CE

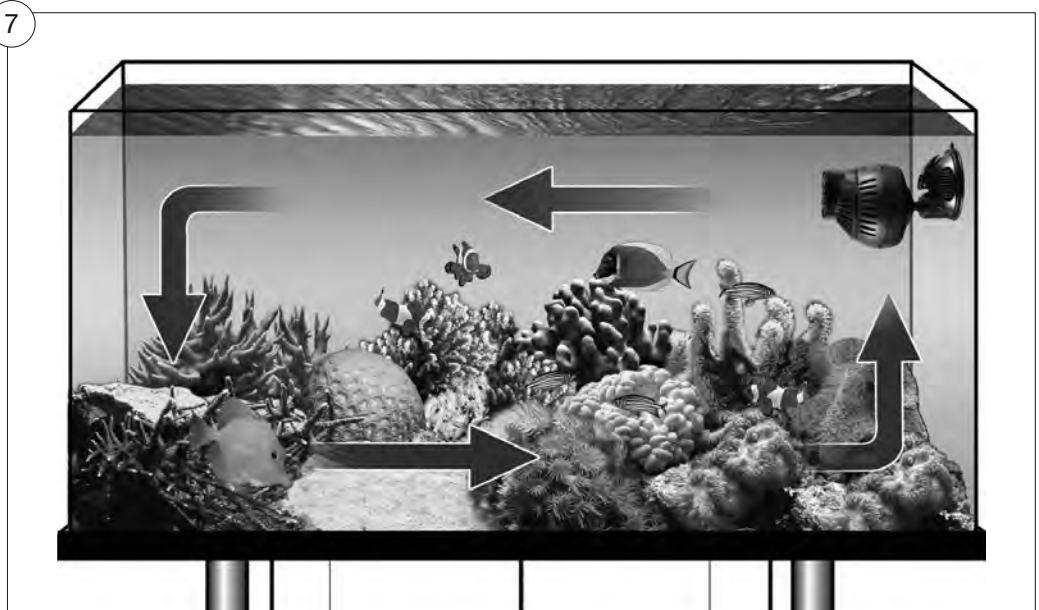


1



2





Produkt ähnlich Abbildung
Technische Änderungen und Irrtum vorbe-
halten

product may not be exactly as illustrated
Subject to technical alterations and errors

produit semblable à l'image
Sous réserve de modifications techniques
et d'erreurs

sera marin stream pump SPM 8000

D	Strömungspumpe für Meerwasseraquarien	5
US	Stream pump for marine aquariums	7
F	Pompe de circulation pour aquariums marins	9
NL	Stromingspomp voor zeewateraquariums	11
I	Pompa di movimentazione per acquari marini	13
E	Bomba de circulación para acuarios de agua salada	15
P	Bomba de circulação para aquários de água salgada	17
S	Vattenströmpump för saltvattensakvarier	19
FI	Virtauspumppu merivesiakvaarioihin	21
GR	Stream pump για θαλασσινά ενυδρεία	23
SI	Pretočna črpalka za morske akvarije	26
HR	Protočna pumpa za morske akvarije	28
H	Áramláspumpa tengeri akváriumokhoz	30
PL	Pompa strumieniowa do akwariów morskich	32
CZ	Proudové čerpadlo pro mořská akvária	34
TR	Tuzlu su akvaryumları için akış pompası	36
RUS	Циркуляционная помпа для морских аквариумов	38

D Gebrauchsinformation **sera marin stream pump SPM 8000**

Bitte vollständig und aufmerksam lesen. Bitte für zukünftigen Bedarf aufbewahren. Bei Weitergabe dieses Gerätes an Dritte ist diese Gebrauchsinformation mit auszuhändigen.

Die **sera marin stream pump SPM 8000** ist für den Einsatz in Aquarien konzipiert, deren Bewohner in ihrem natürlichen Biotop ständigen Strömungen ausgesetzt sind. Viele Meerwasserbewohner sind an diese Verhältnisse optimal angepasst. Sessile Tiere werden nur durch die Wasserströmung mit Nahrung und Sauerstoff versorgt. Zu geringe Strömung kann die ausreichende Nahrungsversorgung dieser sessilen Tiere gefährden. Die von normalen Filterpumpen erzeugten Ströme sind für Meerwasseraquarien oft nicht ausreichend. Deshalb sollte zusätzlich eine oder mehrere **sera marin stream pump SPM 8000** installiert werden.

Sicherheitshinweis

Vor allen Arbeiten an der **sera marin stream pump SPM 8000** oder am Aquarium alle stromführenden Geräte vom Stromnetz trennen.

Verwendung und Einsatzgebiet

Die **sera marin stream pump SPM 8000** kann in Aquarien ab 100 l bis ca. 500 l eingesetzt werden. Bei größeren Becken können auch mehrere Strömungspumpen eingebaut werden. Aufgrund der großen Einlassöffnungen sollte die **sera marin stream pump SPM 8000** nicht in Becken mit Jungfischen oder sehr kleinen Fischen verwendet werden. Durch die Befestigung mit dem speziellen Spannhebel-Saugnapf kann die **sera marin stream pump SPM 8000** fast überall an den Aquarienscheiben befestigt werden.

Lieferumfang

sera marin stream pump SPM 8000
Spannhebel-Saugnapf mit Kugelgelenk-Halterung

Einzelteilliste (1)

- 1.1 Motorblock
- 1.2 Rotor, Keramikachse mit Gummilagern
- 1.3 Strömungsdüse
- 1.4 Rückteil mit eingegossener Befestigungsschraube
- 1.5 Spannhebel-Saugnapf mit Kugelgelenk-Halterung

Aufbauanleitung (2 – 7)

Befestigung mit dem Spannhebel-Saugnapf

Der im Lieferumfang enthaltene Spannhebel-Saugnapf ermöglicht eine besonders starke Fixierung an der Aquarienscheibe, die mit normalen Saugfüßen nicht erreicht wird. Die gewünschte Stelle zur Positionierung des Spannhebel-Saugnapfes gründlich von Algen und Verschmutzungen reinigen.

Schrauben Sie die Strömungspumpe in die Kugelgelenkhalterung des Spannhebel-Saugnapfes (2).

Nehmen Sie die **sera marin stream pump SPM 8000**, klappen Sie den Spannhebel nach oben und ziehen ihn aus dem Saugnapfgehäuse heraus (3). Positionieren Sie die **sera marin stream pump SPM 8000** an der gewünschten Stelle (4). Drücken Sie den Gummi des Spannhebel-Saugnapfes mit dem hochgeklappten Spannhebel gegen die Scheibe (5). Dann legen Sie den Spannhebel um (6). Lässt sich der Spannhebel ohne Widerstand umlegen, müssen Sie den Vorgang wiederholen. Prüfen Sie, ob der Spannhebel-Saugnapf fest an der Scheibe hält. Direkt vor der Düse der **sera marin stream pump SPM 8000** sollten sich keine Niederen Tiere befinden (7).

Inbetriebnahme

Nachdem die Pumpe eingebaut ist, Stecker in die Spannungsversorgung einstecken. Die **sera marin stream pump SPM 8000** beginnt sofort zu laufen. Die **sera marin stream pump SPM 8000** eine Zeitlang beobachten, ob durch die Strömung evt. Niedere Tiere zu stark angeströmt oder sogar Gefahr laufen, abgerissen zu werden. In diesem Fall sofort den Netzstecker ziehen und so die **sera marin stream pump SPM 8000** ausschalten. Die Ausrichtung der **sera marin stream pump SPM 8000** neu justieren (2). Gegebenenfalls sollten Sie zu stark angeströmte Niedere Tiere umsetzen.

Durch die starke Strömung, insbesondere direkt vor der Düse, kann bei Ausrichtung gegen die Aquarienscheibe der Wasserstand an einigen Stellen ansteigen. Der Wasserstand sollte vor der Inbetriebnahme abgesenkt werden und bei laufender **sera marin stream pump SPM 8000** unter Beachtung der Strömungsentwicklung langsam wieder aufgefüllt werden.

Reinigung

Die **sera marin stream pump SPM 8000** zur Reinigung aus dem Aquarium nehmen und unter fließendem Wasser mit einer Spülbürste oder einem Schwamm reinigen. Verwenden Sie keine Reinigungsmittel. Ist das Gehäuse stark verkalkt, Pumpe in Entkalkungslösung einlegen. Beachten Sie die Gebrauchsinformation der Entkalkungslösung. Spülen Sie die Entkalkungslösung sehr sorgfältig ab. Danach unter fließendem Wasser mit einer Bürste oder einem Schwamm angelöste Kalkreste entfernen.

Um angesaugte Teile aus der Pumpe zu befreien, Strömungsdüse (1.3) vom Motorteil (1.1) abziehen und beide Teile reinigen. Beim Zusammenbau darauf achten, dass die Achse wieder richtig in die Lager eingesetzt wird.

Wartung

Bei nachlassender Strömungsleistung der **sera marin stream pump SPM 8000**, trotz guter Reinigung, sollten der Rotor und die Achse (1.2) gewechselt werden. Dazu die Strömungsdüse vom Motorteil abziehen. In der Mitte der Öffnung des Motorblocks befindet sich unten die Lagerung der Keramikachse. Wird die Keramikachse gewechselt, sollten auch die Gummilager gewechselt werden. Beim Einbau der Achse ist darauf zu achten, dass die Achse im Gummilager und der Führung der Strömungsdüse sitzt.

Sicherheitshinweise

- Vor allen Arbeiten an der **sera marin stream pump SPM 8000** oder am Aquarium alle stromführenden Geräte vom Stromnetz trennen. Während des Betriebes der **sera marin stream pump SPM 8000** nicht mit spitzen Gegenständen in den Ansaugöffnungen der Strömungspumpe stochern. Sollten sich freischwimmende Pflanzenteile in den Ansaugöffnungen verfangen haben, Pumpe erst abschalten und dann reinigen.
- Vor der Verwendung des Gerätes stellen Sie bitte sicher, dass die Frequenz und die Spannung der Netzleitung mit der angegebenen Spannung und Frequenz auf dem Typenschild übereinstimmen.
- Heben oder tragen Sie elektrische Geräte nicht am Netzkabel.
- Gerät nur mit zwischengeschaltetem Fehlerstromschutzschalter RCD bzw. FI mit einem Auslösestrom von max. 30 mA betreiben.
- Benutzen Sie das Gerät nur für den beschriebenen Anwendungszweck.

Technische Daten

Netzspannung	220 – 240 V 50 Hz
Leistungsaufnahme	28 W
Umwälzleistung ca.	8.000 l/h
Kabellänge	1,4 m
Schutzart	IPX8 bis 1 m
Wassertemperatur	max. 40 °C (104 °F)



Ersatzteile

Rotor mit Achse und Gummilagern
Spannhebel-Saugnapf

Warnung

1. Kinder müssen beaufsichtigt werden, um sicherzustellen, dass sie nicht mit dem Gerät spielen.

2. Das Gerät ist nicht zur Verwendung durch Personen (inklusive Kindern) mit eingeschränkten körperlichen, Wahrnehmungs- oder geistigen Fähigkeiten, oder fehlender Erfahrung und Wissen vorgesehen, außer wenn sie durch eine für ihre Sicherheit verantwortliche Person beaufsichtigt oder bezüglich des Gebrauchs des Gerätes angeleitet werden.
3. Wenn das Netzkabel beschädigt ist, darf die Pumpe nicht länger benutzt, sondern muss entsorgt werden.

Entsorgung des Gerätes:

Altgeräte dürfen nicht in den Hausmüll!

Sollte das Gerät einmal nicht mehr benutzt werden können, so ist jeder Verbraucher **gesetzlich verpflichtet, Altgeräte getrennt vom Hausmüll** z. B. bei einer Sammelstelle seiner Gemeinde/seines Stadtteils abzugeben. Damit wird gewährleistet, dass die Altgeräte fachgerecht verwertet und negative Auswirkungen auf die Umwelt vermieden werden.

Deswegen sind Elektrogeräte mit  folgendem Symbol gekennzeichnet: 

Herstellergarantie:

Bei Beachtung der Gebrauchsinformation arbeitet die **sera marin stream pump SPM 8000** zuverlässig. Wir haften für die Fehlerfreiheit unserer Produkte für 2 Jahre ab dem Kaufdatum.

Wir haften für vollständige Mängelfreiheit bei Übergabe. Sollten durch bestimmungsgemäßen Gebrauch übliche Abnutzungs- oder Verbraucherscheinungen auftreten, stellt dies keinen Mangel dar. In diesem Fall sind auch die Gewährleistungsansprüche ausgeschlossen. Dies bezieht sich insbesondere auf die Laufeinheit (Rotor mit Achse). Durch diese Garantie werden selbstverständlich keinerlei gesetzliche Ansprüche beschränkt oder eingeschränkt.

Empfehlung:

Bitte wenden Sie sich für jeden Fall eines Mangels zunächst an den Fachhändler, bei dem Sie das Gerät erworben haben. Er kann beurteilen, ob tatsächlich ein Garantiefall vorliegt. Bei einer Zusendung an uns müssen wir Ihnen etwaige unnötigerweise anfallende Kosten belasten.

Jegliche Haftung wegen Vertragsverletzung ist auf Vorsatz und grobe Fahrlässigkeit beschränkt. Nur für die Verletzung von Leben, Körper und Gesundheit, bei Verletzung wesentlicher Vertragspflichten und bei einer zwingenden Haftung nach dem Produkthaftungsgesetz haftet **sera** auch bei leichter Fahrlässigkeit. In diesem Fall ist die Haftung dem Umfang nach auf den Ersatz der vertragstypisch vorhersehbaren Schäden begrenzt.

US Information for use sera marin stream pump SPM 8000

Please read these instructions carefully and keep for future use. When forwarding this unit to third parties, this information for use is also to be handed over.

The **sera marin stream pump SPM 8000** is designed for use in aquariums whose inhabitants are exposed to permanent currents in their natural biotopes. Many marine inhabitants have optimally adapted to these conditions. Sessile animals are supplied with nutrients only by water currents. Insufficient currents may affect sufficient nutrient supply of these animals. The currents generated by normal filter pumps are often not sufficient for marine aquariums. It is therefore advisable to install one or several additional **sera marin stream pumps SPM 8000**.

SAFETY PRECAUTION

All electrical units must be disconnected from the mains/power supply before conducting work at the **sera marin stream pump SPM 8000** or the aquarium.

Application and application range

The **sera marin stream pump SPM 8000** can be used in aquariums between approx. 100 l (25 US gal.) up to 500 l (132 US gal.). Several pumps may be used in larger tanks. Due to the large intake openings, the **sera marin stream pump SPM 8000** should not be used in tanks with fish fry or very small fish. The clamping lever suction cup allows attaching the **sera marin stream pump SPM 8000** to the aquarium glass almost everywhere.

Kit includes

sera marin stream pump SPM 8000

Clamping lever suction cup with ball joint holder

Parts list (1)

- 1.1 Motor block
- 1.2 Rotor, ceramic shaft with rubber bearings
- 1.3 Outlet nozzle
- 1.4 Back part with cast-in holder screw
- 1.5 Clamping lever suction cup with ball joint holder

Assembly instruction (2 – 7)

Attachment with the clamping lever suction cup

The included clamping lever suction cup allows particularly strong fixation at the aquarium glass which cannot be achieved with ordinary standing feet. Thoroughly remove algae and dirt from the desired location for positioning the clamping lever suction cup. Screw the flow pump into the ball joint holder of the clamping lever suction cup (2).

Take the **sera marin stream pump SPM 8000**, fold the clamping lever upwards and pull it out of the suction cup casing (3). Position the **sera marin stream pump SPM 8000** in the desired location (4). Press the rubber of the clamping lever suction cup against the glass while the clamping lever is still up (5). Then move the clamping lever (6). You will need to repeat the process in case the clamping lever can be moved without resistance. Check whether the clamping lever suction cup is firmly attached to the aquarium glass. No invertebrates should be located directly in front of the nozzle of the **sera marin stream pump SPM 8000** (7).

Operation

Plug the mains plug into the main socket after the pump has been installed. The **sera marin stream pump SPM 8000** begins to run immediately. Watch the **sera marin stream pump SPM 8000** for a while as to see whether invertebrates are being exposed to currents too strong, or if they even are about to be torn off. Immediately pull the mains plug in this case and switch off the **sera marin stream pump SPM 8000** by doing so. Re-adjust the outlet direction of the **sera marin stream pump SPM 8000** (2). If applicable, move invertebrates which are exposed to very strong currents.

Due to the strong currents, especially directly in front of the nozzle, the water level may rise in case of being directed against the aquarium glass. The water level should be lowered before starting the pump, and slowly be topped up again when the **sera marin stream pump SPM 8000** is running.

Cleaning

Take the **sera marin stream pump SPM 8000** out of the aquarium for cleaning and clean it under running water with a dishwashing brush or a sponge. Do not use any detergents. Place the pump in a descaler solution if the casing is lime encrusted. Please adhere to the information for use of the descaler solution. Rinse off the descaler solution very carefully. Then remove partially dissolved lime remainders under running water using a brush or a sponge.

Pull the current nozzle (1.3) off the motor part (1.1) for removing parts drawn into the pump, and clean both parts. Be sure to locate the shaft properly in its bearings when re-assembling the unit.

Maintenance

The rotor and the shaft (1.2) should be replaced in case of reduced current performance of the **sera marin stream pump SPM 8000** in spite of good cleaning. Pull the current nozzle off the motor part to do so. The bearing of the ceramic shaft is located at the bottom of the opening in the middle of the motor block. The rubber bearings should also be replaced if the ceramic shaft is being replaced. Make sure the shaft sits in the rubber bearing and the duct of the current nozzle when installing the shaft.

SAFETY PRECAUTIONS

- All electrical units must be disconnected from the mains/power supply before conducting work at the **sera marin stream pump SPM 8000** or the aquarium. Do not insert pointed objects in the intake openings of the flow pump while it is in operation. First switch off pump and then clean it in case free floating plant parts are trapped in the intake openings.
- Please make sure the frequency and the voltage of the mains supply equal those on the type plate before using the unit.
- Do not lift nor carry electric devices by their mains cord.
- Operate unit only with an inserted fault current protection switch (RCD or FI with a trip current of 30 mA).
- Use the appliance only for its described purpose.

Technical Data

Voltage	220 – 240 V 50 Hz
Power uptake	28 W
Flow performance approx.	8,000 l/h (2,113 US gal./h)
Cable length	1.4 m (4.6 ft.)
Protection class	IPX8 up to 1 m (3.3 ft.)
Water temperature	up to 40°C (104°F)



Spare parts

Rotor with shaft and rubber bearings
Clamping lever suction cup

Warning


1. Children should be supervised to ensure that they do not play with the appliance.

2. This appliance is not intended for use by persons (including children) with reduced physical, sensory or mental capacities, or lack of experience and knowledge, unless they have been given supervision or instruction concerning use of the appliance by a person responsible for their safety.
3. If the supply cord is damaged, the pump is not longer allowed to be used and should be discarded.

Disposal of the unit:

Waste electrical and electronic equipment (WEEE) must not get into domestic waste!

If ever the unit cannot be used anymore, the consumer is **legally obliged to hand in waste electrical and electronic equipment (WEEE) separately from domestic waste**, e.g. at a collection point of his community/his district. This ensures that waste electrical and electronic equipment (WEEE) is expertly processed and that negative effects to the environment are avoided.

Therefore electrical and electronic equipment bears the following symbol: 

Manufacturer warranty:

When following the directions for use the **sera marin stream pump SPM 8000** will perform reliably. We are liable for the freedom from faults of our products for 2 years beginning with the purchase date.

We are liable for complete flawlessness at delivery. Should usual wear and tear occur by use as intended by us, this is not considered a defect. Warranty claims are also excluded in this case. This particularly refers to the running unit (rotor with shaft). Legal claims are of course not reduced or limited by this warranty.

Recommendation:

In every case of a defect, please first consult the specialized retailer where you purchased the unit. He will be able to judge whether it is actually a warranty case. In case of sending the unit to us we will unnecessarily have to charge you for occurring costs.

Any liability because of contract breach is limited to intent or gross negligence. **sera** will be liable in case of slight negligence only in case of injuries to life, body and health, in case of essential contractual obligations and with binding liability according to the product liability code. In that case, the extent of liability is limited to the replacement of contractually typically foreseeable damages.

F Information mode d'emploi sera marin stream pump SPM 8000

A lire attentivement. A conserver, en cas de besoin ultérieur. En cas de transfert de cet appareil à des tiers, joindre le présent mode d'emploi.

La pompe **sera marin stream pump SPM 8000** a été conçue pour des aquariums dont les occupants sont constamment soumis à des courants dans leur biotope naturel. De nombreux habitants des fonds marins sont habitués de manière optimale à ces conditions. Les animaux sessiles sont alimentés en nourriture et en oxygène uniquement par le courant. Un courant insuffisant peut entraver leur apport en nourriture. Les courants produits par des pompes pour filtres normales ne sont souvent pas suffisants pour les aquariums marins. C'est pourquoi il faudrait installer, en complément, une ou plusieurs pompes **sera marin stream pump SPM 8000**.

Consigne de sécurité

Débrancher tous les appareils conducteurs de courant avant d'intervenir sur la pompe **sera marin stream pump SPM 8000** ou l'aquarium.

Utilisation et domaine d'application

La pompe **sera marin stream pump SPM 8000** peut être utilisée dans des aquariums de 100 l à environ 500 l. Plusieurs pompes de circulation peuvent être installées dans les bacs plus grands. En raison de la taille des orifices d'admission, ne pas utiliser la **sera marin stream pump SPM 8000** dans des bacs contenant de jeunes ou tout petits poissons. Grâce à la fixation à l'aide d'une ventouse à levier spéciale, la **sera marin stream pump SPM 8000** peut être fixée pratiquement n'importe où aux vitres de l'aquarium.

Etendue de la fourniture

sera marin stream pump SPM 8000
Ventouse à levier avec fixation à rotule

Liste des pièces (1)

- 1.1 Bloc moteur
- 1.2 Rotor, axe céramique avec paliers caoutchouc
- 1.3 Buse de circulation
- 1.4 Partie arrière avec vis de fixation moulée
- 1.5 Ventouse à levier avec fixation à rotule

Instructions de montage (2 – 7)

Fixation avec la ventouse à levier

La ventouse à levier comprise dans la fourniture permet une fixation particulièrement solide à la vitre de l'aquarium, impossible à obtenir avec des pieds ventouses normaux.

Nettoyez soigneusement l'emplacement où vous souhaitez placer la ventouse à levier pour le débarrasser des algues et autres impuretés.

Vissez la pompe de circulation dans la fixation à rotule de la ventouse à levier (2).

Prenez la **sera marin stream pump SPM 8000**, basculez le levier vers le haut et retirez-le du boîtier de la ventouse (3). Positionnez la **sera marin stream pump SPM 8000** à l'endroit souhaité (4). Pressez le caoutchouc de la ventouse à levier, levier basculé vers le haut, contre la vitre (5). Puis rabattez le levier (6). Si vous arrivez à rabattre le levier sans résistance, renouvelez l'opération. Vérifiez si la ventouse à levier tient fermement à la vitre. Il ne doit pas y avoir d'invertébrés directement devant la buse de la **sera marin stream pump SPM 8000** (7).

Mise en service

Une fois la pompe installée, branchez-la dans la prise. La **sera marin stream pump SPM 8000** commence immédiatement à fonctionner. Observer la **sera marin stream pump SPM 8000** pendant un moment pour vérifier si des invertébrés sont éventuellement malmenés par le courant ou risquent même d'être arrachés. Dans ce cas, débrancher immédiatement la prise pour couper la **sera marin stream pump SPM 8000**. Réajuster la **sera marin stream pump SPM 8000** (2). Le cas échéant, déplacez les invertébrés qui sont soumis à un courant trop puissant.

En raison du fort courant, en particulier directement devant la buse, il se peut que le niveau d'eau monte à certains endroits au moment de l'ajustement contre la vitre de l'aquarium. Abaisser le niveau d'eau avant la mise en service et remplir à nouveau lentement, pompe **sera marin stream pump SPM 8000** en marche, en observant l'évolution du courant.

Nettoyage

Pour nettoyer la **sera marin stream pump SPM 8000**, la sortir de l'aquarium et la rincer à l'eau courante avec une brosse ou une éponge. N'utilisez pas de produit de nettoyage. Si le boîtier est fortement entartré, placer la pompe dans une solution détartrante. Respectez le mode d'emploi de la solution détartrante. Rincez très soigneusement la solution détartrante. Puis enlever les restes de calcaire dissous à l'eau courante avec une brosse ou une éponge. Pour libérer la pompe des particules qui ont été aspirées, enlever la buse de circulation (1.3) du bloc moteur (1.1) et nettoyer les deux pièces. Au moment du montage, veiller à remettre l'axe correctement en place dans les paliers.

Entretien

Lorsque le débit de la **sera marin stream pump SPM 8000** baisse malgré un bon nettoyage, il faut remplacer le rotor et l'axe (1.2). Pour cela, enlever la buse de circulation du bloc moteur. Le logement de l'axe céramique se trouve au milieu de l'ouverture du bloc moteur, en bas. En même temps que l'axe céramique, remplacer les paliers caoutchouc. Au moment de monter l'axe, veiller à ce qu'il loge dans le palier caoutchouc et dans le guide de la buse de circulation.

Consignes de sécurité

- Débrancher tous les appareils conducteurs de courant avant d'intervenir sur la pompe **sera marin stream pump SPM 8000** ou l'aquarium. Ne pas insérer d'objets pointus dans les ouvertures d'aspiration de la pompe de circulation pendant le fonctionnement de la **sera marin stream pump SPM 8000**. Si des débris végétaux flottants se sont pris dans les ouvertures d'aspiration, arrêter la pompe, puis la nettoyer.
- Avant d'utiliser l'appareil, assurez-vous que la fréquence et la tension du réseau correspondent à celles indiquées sur la plaque signalétique.
- Ne pas soulever ni porter les appareils électriques au câble réseau.
- Faire fonctionner l'appareil uniquement avec un interrupteur de protection contre les courants de court-circuit RCD ou FI, avec un courant de déclenchement de max. 30 mA.
- Utilisez l'appareil uniquement pour l'objectif décrit.

Caractéristiques techniques

Tension réseau	220 – 240 V 50 Hz
Puissance absorbée	28 W
Débit environ	8.000 l/h
Longueur du câble	1,4 m
Type de protection	IPX8 jusqu'à 1 m
Température de l'eau	max. 40°C (104°F)



Pièces de rechange

Rotor avec axe et paliers caoutchouc
Ventouse à levier

Attention

1. Il convient de surveiller les enfants pour s'assurer qu'ils ne jouent pas avec l'appareil.

2. Cet appareil n'est pas prévu pour être utilisé par des personnes (y compris des enfants) dont les capacités physiques, sensorielles ou mentales sont réduites, ou des personnes dénuées d'expérience ou de connaissance, sauf si elles ont pu bénéficier, par l'intermédiaire d'une personne responsable de leur sécurité, d'une surveillance ou d'instructions préalables concernant l'utilisation de l'appareil.
3. Si le câble d'alimentation secteur est endommagé, la pompe ne doit plus être utilisée et doit être éliminée.

Élimination de l'appareil :

Ne pas éliminer les appareils usagés avec les ordures ménagères !

Si l'appareil est hors d'usage, son utilisateur est **tenu, de par la loi, de l'éliminer séparément des ordures ménagères** et de l'amener, p.ex., dans la déchetterie de sa commune/de son quartier. Ceci permet de recycler les appareils usagés de manière appropriée et d'éviter les incidences négatives sur l'environnement.

C'est pourquoi les appareils

électriques sont munis du sigle suivant : 

Garantie du constructeur :

Lorsque le mode d'emploi est respecté, la pompe **sera marin stream pump SPM 8000** fonctionne de manière fiable. Nos produits sont garantis 2 ans à compter de la date d'achat contre tout vice de fabrication.

Nous garantissons l'absence totale de défauts au moment de la remise du produit. Les signes d'usure normaux apparaissant suite à une utilisation conforme ne constituent pas un défaut. Dans ce cas, tout droit à la garantie est également exclu. Ceci s'applique en particulier au bloc rotor (rotor avec axe). Cette garantie n'entraîne évidemment aucune limitation ni restriction des droits légaux.

Recommandation :

En cas de défaut, adressez-vous toujours d'abord au revendeur chez qui vous avez acheté l'appareil. Il est en mesure de juger s'il s'agit effectivement d'un cas couvert par la garantie. Si l'appareil nous est retourné, nous serons dans l'obligation de vous facturer éventuellement des frais inutiles. Une éventuelle responsabilité pour violation du contrat est limitée aux fautes intentionnelles et lourdes. **sera** n'est responsable pour faute légère qu'en cas de décès, de dommages corporels, de violation d'obligations contractuelles essentielles et en cas de responsabilité obligatoire en vertu de la loi sur la responsabilité du producteur pour vice de la marchandise. Dans ce cas, la responsabilité est limitée, en fonction de l'étendue, au dédommagement des dommages types prévus dans le contrat.

**Distributeur : sera France SAS, 25A rue de Turckheim
68000 Colmar • Tél. +49 2452 9126-0**

Graag volledig en aandachtig doorlezen. Bewaar dit, zodat u het later gebruiken kunt. Wanneer dit apparaat aan derden doorgegeven wordt, moet deze gebruikersinformatie ook worden overhandigd.

De **sera marin stream pump SPM 8000** is ontworpen voor het gebruik in aquariums, waarvan de bewoners in hun natuurlijke biotoop steeds aan stromingen zijn blootgesteld. Veel zeewaterbewoners zijn optimaal aan die omstandigheden aangepast. Fijngevoelige dieren worden alleen door de waterstroming van voeding en zuurstof voorzien. Een te geringe stroming kan een voldoende toevoer van voedsel voor deze fijngevoelige dieren in gevaar brengen. De door normale filterpompen geproduceerde stromen zijn voor zeewateraquariums vaak niet voldoende. Daarom moeten er aanvullend een of meerdere **sera marin stream pump SPM 8000** geïnstalleerd worden.

Veiligheidsinstructie

Voor alle werkzaamheden aan de **sera marin stream pump SPM 8000** of aan het aquarium alle stroomvoerende apparaten van het stroomnet halen.

Gebruik en toepassingen

De **sera marin stream pump SPM 8000** kan in aquariums vanaf 100 l tot ca. 500 l gebruikt worden. Bij grotere bakken kunnen ook meerdere stromingspompen worden ingebouwd. Door de grote inlaatopeningen moet de **sera marin stream pump SPM 8000** niet in bakken met jonge vissen of erg kleine visjes gebruikt worden. Door de bevestiging met de speciale spanner-zuighouder kan de **sera marin stream pump SPM 8000** bijna overal aan de aquariumruiten worden bevestigd.

De levering omvat

sera marin stream pump SPM 8000
Spanner-zuighouder met kogelgewricht-houder

Onderdelenlijst (1)

- 1.1 Motorblok
- 1.2 Rotor, keramische as met rubberlagers
- 1.3 Stromingsmondstuk
- 1.4 Achtergedeelte met ingegoten bevestigingsschroef
- 1.5 Spanner-zuighouder met kogelgewricht-houder

Opbouwhandleiding (2 – 7)

Bevestiging met de spanner-zuighouder

De bij de levering inbegrepen spanner-zuighouder maakt het mogelijk de pomp bijzonder stevig aan de aquariumruit te bevestigen, hetgeen met normale zuighouders niet bereikt wordt. De gewenste plaats om de spanner-zuighouder aan te brengen grondig van algen en vuil ontdoen.

Schroef de stromingspomp in de kogelgewricht-houder van de spanner-zuighouder (2).

Pak de **sera marin stream pump SPM 8000**, klap de spanner omhoog en trek hem uit de zuighouderbehuizing (3). Plaats de **sera marin stream pump SPM 8000** op de gewenste plaats (4). Druk het rubber van de spanner-zuighouder met de omhooggeklapte spanner tegen de ruit (5). Klap dan de spanner om (6). Kan de spanner zonder weerstand worden omgeklapt, moet u de procedure herhalen. Controleer of de spanner-zuighouder stevig tegen de ruit zit. Direct voor het mondstuk van de **sera marin stream pump SPM 8000** mogen zich geen lagere dieren bevinden (7).

Inbedrijfstelling

Nadat de pomp ingebouwd is, de stekker in de spanningsvoorziening steken. De **sera marin stream pump SPM 8000** begint direct te lopen. De **sera marin stream pump SPM 8000** een tijd observeren, of de stroming voor de lagere dieren misschien niet te sterk is of dat ze zelfs gevaar lopen eraf getrokken te worden. In dat geval de netstekker direct uit het stopcontact trekken en zo de **sera marin stream pump SPM 8000** uitschakelen. De **sera marin stream pump SPM 8000** opnieuw richten en afstellen (2). Lagere dieren waarvoor de stroming te sterk is, moeten eventueel verplaatst worden.

Door de sterke stroming, met name direct voor het mondstuk, kan bij het richten tegen de aquariumruit de waterstand op sommige plaatsen stijgen. De waterstand moet voor de ingebruikname verlaagd worden en bij een draaiende **sera marin stream pump SPM 8000** – rekening houdend met de stromingsontwikkeling – langzaam weer bijgesteld worden.

Reiniging

De **sera marin stream pump SPM 8000** om te reinigen uit het aquarium nemen en onder stromend water met een afwasborstel of spons reinigen. Gebruik geen reinigingsmiddel. Indien de behuizing sterk verkalkt is, de pomp in een ontkalkingsoplossing leggen. Neem de gebruiksaanwijzing van het ontkalkingsmiddel in acht. Spoel de ontkalkingsoplossing er zeer zorgvuldig af. Daarna onder stromend water losgekomen kalkresten met een borstel of spons verwijderen.

Om aangezogen delen uit de pomp te halen, het stromingsmondstuk (1.3) van het motorgedeelte (1.1) trekken en beide delen reinigen. Bij het monteren erop letten dat de as weer op de juiste wijze in de lagers geplaatst wordt.

Onderhoud

Bij een – ondanks goede reiniging – verminderend stromingsvermogen van de **sera marin stream pump SPM 8000**, moeten de rotor en de as (1.2) vervangen worden. Trek daartoe het stromingsmondstuk van het motorgedeelte af. In het midden van de opening van het motorblok bevindt zich aan de onderkant de lagering van de keramische as. Wanneer de keramische as vervangen wordt, moeten ook de rubberlagers vervangen worden. Bij het inbouwen van de as moet erop gelet worden, dat de as in het rubberlager en de geleiding van het stromingsmondstuk zit.

Veiligheidsinstructies

- Voor alle werkzaamheden aan de **sera marin stream pump SPM 8000** of aan het aquarium alle stroomvoerende apparaten van het stroomnet halen. Bij een werkende **sera marin stream pump SPM 8000** niet met scherpe voorwerpen in de aanzuigopeningen van de stromingspomp steken. Mochten er los drijvende delen van planten in de aanzuigopeningen vastgeraakt zijn, de pomp eerst uitschakelen en dan reinigen.
- Voordat het apparaat gebruikt wordt, ervoor zorgen, dat de frequentie en spanning van de netleiding met de op het typeplaatje aangegeven spanning en frequentie overeenkomt.
- Til (of draag) elektrische apparaten nooit op aan de netkabel.
- Het apparaat alleen met een tussengeschakelde lekstroomschakelaar RCD resp. FI met een uitschakelstroom van max. 30 mA gebruiken.
- Gebruik het apparaat alleen voor het beschreven gebruiksdoel.

Technische gegevens

Netspanning	220 – 240 V 50 Hz
Verbruik	28 W
Circulatievermogen ca.	8.000 l/h
Lengte kabel	1,4 m
Beschermingsklasse	IPX8 tot 1 m
Watertemperatuur	max. 40 °C (104 °F)



Onderdelen

Rotor met as en rubberlagers
Spanner-zuighouder

Waarschuwing

1. Er moet gelet worden op kinderen, zodat gegarandeerd is, dat ze niet met het apparaat spelen.
2. Het apparaat is niet bestemd om te worden gebruikt door personen (inclusief kinderen) met een beperkt lichamelijk of geestelijk vermogen of beperkt waarnemingsvermogen of door personen met onvoldoende ervaring en kennis, behalve wanneer ze worden begeleid door een persoon die voor hun veiligheid verantwoordelijk is of worden geïnstrueerd voor het gebruik van het apparaat.
3. Indien de netkabel beschadigd is, mag de pomp niet langer gebruikt worden, maar moet de pomp worden verwijderd.

Verwijdering van het apparaat als afval:

Gebruikte apparaten mogen niet bij het huisvuil worden gedaan!

Als het apparaat eens niet meer gebruikt kan worden, is elke gebruiker **wettelijk verplicht, gebruikte apparaten gescheiden van het huisvuil**, b.v. bij een verzamelpunt van zijn gemeente/wijk af te geven. Daardoor wordt gewaarborgd dat de gebruikte apparaten vakkundig verwerkt worden en dat negatieve effecten op het milieu worden voorkomen.

Daarom zijn elektrische apparaten van het volgende symbool voorzien:



Fabrieksgarantie:

Indien de gebruiksaanwijzing in acht genomen wordt, werkt de **sera marin stream pump SPM 8000** betrouwbaar. Wij staan vanaf de datum van aankoop 2 jaar garant voor de foutvrijheid van onze producten.

Wij staan garant voor de volledige correctheid bij overhandiging. Mochten de gebruikelijke slijtage- of verbruiksverschijnselen optreden door reglementair gebruik, dan vormt dit geen manco. In dat geval zijn ook de garantieaanspraken uitgesloten. Dit geldt met name voor de loopeenheid (rotor met as). Door deze garantie worden vanzelfsprekend geen wettelijke eisen beperkt of begrensd.

Aanbeveling:

Neem bij elk mankement eerst contact op met de speciaalzaak, waar u het apparaat heeft aangeschaft. Hier kan worden beoordeeld of er daadwerkelijk sprake van garantie is. Bij toezending aan ons, moeten wij u eventuele nodeloos hieraan verbonden kosten in rekening brengen.

Elke aansprakelijkheid wegens contractbreuk is beperkt tot opzet en grove nalatigheid. Uitsluitend bij schending van leven, lichaam en gezondheid, bij schending van wezenlijke contractuele plichten en bij een dwingende aansprakelijkheid conform de wet aangaande de productaansprakelijkheid aanvaard **sera** ook aansprakelijkheid bij eenvoudige nalatigheid. In dat geval wordt de aansprakelijkheid beperkt tot vergoeding van de contractueel te voorziene schade.

Informazioni per l'uso sera marin stream pump SPM 8000

Da leggere completamente e con attenzione. Da conservare per utilizzi futuri. Nel caso che questa apparecchiatura venga data ad un terza persona devono essere consegnate anche queste informazioni per l'uso.

La **sera marin stream pump SPM 8000** è una pompa concepita per l'utilizzo in acquari i cui abitanti, nel loro biotopo naturale, sono costantemente esposti a forti correnti d'acqua. Molti abitanti marini si sono adattati in modo ottimale a queste condizioni. Gli animali sessili vengono riforniti di cibo e di ossigeno solo attraverso la corrente dell'acqua. Una corrente troppo ridotta può mettere a rischio l'adeguato rifornimento alimentare di questi animali sessili. Le correnti generate dalle normali pompe per filtri sono quasi sempre insufficienti per gli acquari marini. Per questo motivo si dovrebbero installare in aggiunta una o più **sera marin stream pump SPM 8000**.

Avviso di sicurezza

Prima di effettuare qualsiasi lavoro sulla **sera marin stream pump SPM 8000** o nell'acquario si devono staccare dalla corrente tutte le apparecchiature elettriche.

Utilizzo e campo di applicazione

La **sera marin stream pump SPM 8000** può essere applicata in acquari a partire da 100 l fino a ca. 500 l. In vasche più grandi possono essere installate anche diverse pompe di movimentazione. A causa delle grandi aperture di entrata la **sera marin stream pump SPM 8000** non deve essere utilizzata in acquari con avannotti o pesci molto piccoli. Grazie al fissaggio con la speciale ventosa a leva la **sera marin stream pump SPM 8000** può essere applicata quasi ovunque sui vetri dell'acquario.

Contenuto della confezione

sera marin stream pump SPM 8000

Ventosa a leva con supporto con giunto sferico

Lista dei singoli componenti (1)

- 1.1 Blocco motore
- 1.2 Rotore, asse in ceramica con cuscinetti di gomma
- 1.3 Ugello di movimentazione
- 1.4 Parte posteriore con vite di fissaggio incorporata
- 1.5 Ventosa a leva con supporto con giunto sferico

Istruzioni per il montaggio (2 – 7)

Fissaggio con la ventosa a leva

La ventosa a leva inclusa nella confezione permette un fissaggio particolarmente saldo che non si ottiene con le normali ventose. Pulite bene da alghe e sporcizia la parte che avete scelto per il posizionamento della ventosa a leva.

Avvitare la pompa di movimentazione nel supporto con giunto sferico della ventosa a leva (2).

Prendete la **sera marin stream pump SPM 8000**, aprite la leva e tiratela per qualche millimetro fuori dal corpo della ventosa (3). Appoggiate la **sera marin stream pump SPM 8000** nella posizione prescelta (4). Premete il gommino della ventosa a leva sul vetro con la leva aperta (5). Chiudete poi la leva (6). Se la leva si chiude senza resistenza dovete ripetere il procedimento. Controllate che la ventosa a leva aderisca saldamente al vetro. Direttamente di fronte all'ugello della **sera marin stream pump SPM 8000** non devono essere presenti invertebrati (7).

Messa in funzione

Dopo aver montato la pompa attaccate la spina alla presa di corrente. La **sera marin stream pump SPM 8000** inizia subito a funzionare. Osservate la **sera marin stream pump SPM 8000** per un pò di tempo per verificare che eventuali invertebrati non siano esposti ad una corrente troppo forte o rischio addirittura di staccarsi. In questo caso spegnete subito la **sera marin stream pump SPM 8000** staccandola dalla corrente elettrica. Regolate di nuovo la direzione del flusso della **sera marin stream pump SPM 8000** (2). Se necessario, dovete spostare gli invertebrati esposti a una corrente troppo forte.

A causa della forte corrente, in particolare direttamente di fronte all'ugello, con la direzione del flusso contro i vetri dell'acquario il livello dell'acqua potrebbe crescere in alcune posizioni. Il livello dell'acqua deve essere abbassato prima della messa in funzione e, con la **sera marin stream pump SPM 8000** in funzione, deve essere lentamente ripristinato controllando l'innalzamento dell'acqua sul vetro di fronte all'uscita della pompa.

Pulizia

Per la pulizia togliete la **sera marin stream pump SPM 8000** dall'acquario e lavatela sotto acqua corrente utilizzando una spazzola morbida o una spugna. Non utilizzate prodotti detergenti. Se il corpo è molto pieno di calcare mettete la pompa in una soluzione decalcificante. Attenetevi alle istruzioni per l'uso della soluzione decalcificante. Sciacquate molto accuratamente la pompa dalla soluzione decalcificante. Eliminate poi eventuali residui di calcare con una spazzola morbida o con una spugna. Per liberare la pompa da parti aspirate togliete l'ugello di movimentazione (1.3) dalla parte motore (1.1) e pulite entrambe le parti. In fase di rimontaggio fate attenzione che l'asse sia inserito correttamente nel cuscinetto.

Manutenzione

In presenza di un flusso d'acqua diminuito della **sera marin stream pump SPM 8000**, nonostante una buona pulizia, si devono sostituire il rotore e l'asse (1.2). Per fare questo togliete l'ugello di movimentazione dalla parte motore. Al centro dell'apertura del blocco motore si trova il cuscinetto con l'asse in ceramica. Se viene sostituito l'asse in ceramica si devono sostituire anche i cuscinetti di gomma. Quando montate l'asse assicuratevi che sia inserito nel cuscinetto di gomma e nella guida apposita dell'ugello di movimentazione.

Avvisi di sicurezza

- Prima di effettuare qualsiasi lavoro sulla **sera marin stream pump SPM 8000** o nell'acquario si devono staccare dalla corrente tutte le apparecchiature elettriche. Durante il funzionamento della **sera marin stream pump SPM 8000** non inserite oggetti appuntiti nelle aperture di aspirazione della pompa. Se parti di piante dovessero impigliarsi nelle aperture di aspirazione, spegnete subito la pompa e poi pulitela.
- Prima di utilizzare l'apparecchiatura accertatevi che la frequenza e la tensione della rete elettrica corrispondano alla frequenza e alla tensione indicate sulla targhetta della pompa.
- Non sollevate o trasportate apparecchiature elettriche prendendole per il cavo di alimentazione.
- A monte di tutte le apparecchiature elettriche deve essere montata una valvola salvavita RCD o FI (max 30 mA).
- Utilizzate l'apparecchiatura esclusivamente per lo scopo descritto.

Dati tecnici

Tensione di rete	220 – 240 V 50 Hz
Potenza assorbita	28 W
Portata ca.	8.000 l/h
Lunghezza cavo	1,4 m
Tipo di protezione	IPX8 fino a 1 m
Temperatura dell'acqua	max. 40 °C (104 °F)



Ricambi

Rotore con asse e cuscinetti di gomma
Ventosa a leva

Avvertenze


1. I bambini devono essere sempre tenuti sotto controllo in modo che non possano giocare con queste apparecchiature.

2. L'apparecchio non può essere usato da persone (inclusi i bambini) che hanno limiti fisici, di percezione ed intellettuali. Anche persone con mancanza di esperienza e conoscenze specifiche non possono usare questi strumenti, se prima non sono state istruite da persone responsabili per la loro sicurezza.
3. Se il cavo della corrente è danneggiato la pompa non può più essere utilizzata e deve essere smaltita.

Smaltimento dello strumento:

le attrezzature non più utilizzate non vanno smaltite con i rifiuti domestici!

Per legge ogni utilizzatore è obbligato a smaltire gli strumenti vecchi separatamente dai rifiuti domestici, presso gli appositi punti di raccolta differenziata del proprio comune/quartiere. Questo garantisce il giusto riciclaggio del materiale ed evita un negativo impatto ambientale.

Per questo motivo gli apparecchi elettrici ed elettronici sono contrassegnati dal seguente simbolo: 

Garanzia del produttore:

osservando scrupolosamente le informazioni per l'uso la **sera marin stream pump SPM 8000** lavora in modo affidabile. Garantiamo i nostri prodotti esenti da difetti per 2 anni a partire dalla data di acquisto.

Garantiamo la completa assenza di difetti al momento della consegna. Se, con un uso conforme, dovessero verificarsi normali segni di usura e di consumo, questo non rappresenta un difetto. In questo caso sono esclusi anche i diritti di garanzia. Questo si riferisce in particolare al rotore e l'asse. Questa garanzia ovviamente non limita o riduce alcun diritto legale.

Suggerimento:

in caso di difetti vi consigliamo di rivolgervi innanzitutto al negoziante presso il quale avete acquistato il prodotto, che sarà in grado di valutare se il caso rientra nella garanzia. In caso di invio diretto a noi dovremo inevitabilmente addebitarvi i relativi costi.

Ogni nostra responsabilità è limitata e non include il non attenersi intenzionalmente alle informazioni per l'uso e la grave negligenza. Solo in caso di lesioni a persone, danni alla salute e morte e in presenza di violazione degli obblighi contrattuali sostanziali rispondiamo secondo la legge sulla garanzia dei prodotti, **sera** garantisce anche in caso di negligenza lieve. In questo caso la responsabilità è limitata all'entità dei danni tipici prevedibili in base al contratto di vendita.

**Importato da: sera Italia s.r.l., Via Gamberini 110
40018 San Pietro in Casale (BO)**

E Información para el usuario **sera marin stream pump SPM 8000**

Léala atentamente en su totalidad. Conservar para consultas futuras. Si se entrega este equipo a terceros, estas instrucciones de uso se deben entregar junto con él.

La **sera marin stream pump SPM 8000** está concebida para el uso en acuarios cuyos habitantes están expuestos a corrientes constantes en su biotopo natural. Muchos habitantes de agua salada se han adaptado de un modo idóneo a estas condiciones. Los animales sésiles solo reciben alimentación y oxígeno a través de la corriente de agua, por lo que una corriente insuficiente puede hacer peligrar su suministro de nutrientes. Las corrientes generadas por las bombas para filtro normales a menudo no son suficientes para los acuarios de agua salada. Por lo tanto, se deberían instalar adicionalmente una o varias **sera marin stream pump SPM 8000**.

Aviso de seguridad

Antes de realizar cualquier trabajo en la **sera marin stream pump SPM 8000** o en el acuario se deben desconectar de la alimentación eléctrica todos los equipos eléctricos.

Uso y campo de aplicación

La **sera marin stream pump SPM 8000** se puede utilizar en acuarios de entre 100 l y aprox. 500 l. En los acuarios de mayor tamaño también se pueden colocar varias bombas de circulación. Debido al gran tamaño de las aberturas de entrada, la **sera marin stream pump SPM 8000** no se debería utilizar en acuarios con alevines o con peces muy pequeños. Gracias a la fijación con la ventosa de palanca especial, la **sera marin stream pump SPM 8000** se puede fijar prácticamente en cualquier punto de los cristales del acuario.

Contenido del paquete

sera marin stream pump SPM 8000

Ventosa de palanca con soporte de articulación esférica

Lista de piezas (1)

- 1.1 Bloque motor
- 1.2 Rotor, eje de cerámica con cojinetes de goma
- 1.3 Boquilla de circulación
- 1.4 Parte posterior con tornillo de fijación inyectado
- 1.5 Ventosa de palanca con soporte de articulación esférica

Instrucciones de montaje (2 - 7)

Fijación con la ventosa de palanca

La ventosa de palanca incluida permite una fijación en el cristal del acuario especialmente fuerte que no se puede alcanzar con ventosas normales. Limpiar a fondo de algas y suciedad el lugar donde se desee colocar la ventosa de palanca.

Enroscar la bomba de circulación en el soporte con articulación esférica de la ventosa de palanca (2).

Sostener la **sera marin stream pump SPM 8000**, abrir la palanca y tirar de ella para sacarla de la caja de la ventosa (3). Colocar la **sera marin stream pump SPM 8000** en el lugar deseado (4). Presionar contra el cristal la goma de la ventosa de palanca con la palanca abierta (5). Abatir la palanca (6). Si la palanca se puede abatir sin resistencia, se debe repetir el proceso. Comprobar si la ventosa de palanca se sostiene firmemente en el cristal. Directamente delante de la boquilla de la **sera marin stream pump SPM 8000** no debería haber invertebrados (7).

Puesta en funcionamiento

Tras montar la bomba, conectar el enchufe a la alimentación eléctrica. La **sera marin stream pump SPM 8000** empieza a funcionar de inmediato. Observar la **sera marin stream pump SPM 8000** durante cierto tiempo para determinar si hay invertebrados que estén demasiado expuestos a la corriente o que incluso puedan resultar arrancados. En tal caso, desenchufar el enchufe de corriente de inmediato para desconectar la **sera marin stream pump SPM 8000**. Reajustar la orientación de la **sera marin stream pump SPM 8000** (2). Dado el caso, se deberían cambiar de lugar los invertebrados expuestos a una corriente excesiva.

Debido a la fuerte corriente, en especial justo delante de la boquilla, si esta se orienta hacia el cristal del acuario el nivel de agua puede aumentar en determinados puntos. Antes de poner la **sera marin stream pump SPM 8000** en funcionamiento se debería reducir el nivel de agua y volver a llenar el acuario lentamente observando la evolución de la corriente.

Limpieza

Sacar la **sera marin stream pump SPM 8000** del acuario y limpiarla con agua corriente y un cepillo o una esponja. No utilizar productos de limpieza. Si la caja tiene mucha cal, sumergir la bomba en una solución descalcificadora. Observar las instrucciones de uso de la solución descalcificadora. Aclarar a fondo la solución descalcificadora. A continuación, retirar los restos de cal parcialmente desprendidos con agua corriente y un cepillo o una esponja. Para sacar los elementos que hayan sido aspirados por la bomba, separar la boquilla de circulación (1.3) de la parte del motor (1.1) y limpiar ambas partes. Al volver a montar la bomba, asegurarse de que el eje se vuelve a colocar correctamente en los cojinetes.

Mantenimiento

Si la potencia de circulación de la **sera marin stream pump SPM 8000** disminuye pese a la limpieza correcta, se debería cambiar el rotor y el eje (1.2). Para ello, separar la boquilla de circulación de la parte del motor. En el centro de la abertura del bloque motor, abajo, se encuentra el alojamiento del eje de cerámica. Si se cambia el eje de cerámica, también se deberían cambiar los cojinetes de goma. Al montar el eje se debe prestar atención a que este quede colocado en el cojinete de goma y en la guía de la boquilla de circulación.

Avisos de seguridad

- Antes de realizar cualquier trabajo en la **sera marin stream pump SPM 8000** o en el acuario se deben desconectar de la alimentación eléctrica todos los equipos eléctricos. Durante el funcionamiento de la **sera marin stream pump SPM 8000** no introducir objetos punzantes en las aberturas de aspiración de la bomba de circulación. Si partes de plantas que flotan en el agua quedan atrapadas en las aberturas de aspiración, primero desconectar la bomba y después limpiarla.
- Antes de utilizar el equipo, asegurarse de que la frecuencia y la tensión del cable de alimentación coinciden con la frecuencia y tensión indicadas en la placa de características.
- No levantar ni transportar los aparatos eléctricos a través de su cable de alimentación.
- Utilizar el equipo solamente con un interruptor diferencial residual RCD o FI antepuesto con una corriente de activación de como máximo 30 mA.
- Utilizar el equipo únicamente para el fin descrito.

Datos técnicos

Tensión eléctrica	220 – 240 V 50 Hz
Consumo de potencia	28 W
Potencia de circulación aprox.	8.000 l/h
Longitud del cable	1,4 m
Grado de protección	IPX8 hasta 1 m
Temperatura del agua	máx. 40 °C (104 °F)



Piezas de repuesto

Rotor con eje y cojinetes de goma
Ventosa de palanca

Advertencia

1. Conviene vigilar a los niños para asegurarse de que no juegan con el aparato.

2. Este aparato no está previsto para que lo utilicen personas (incluso niños) cuya capacidad física, sensorial o mental esté disminuida, o personas sin experiencia o conocimientos, excepto si pueden recibir a través de una persona responsable de su seguridad una vigilancia adecuada o instrucciones previas relativas a la utilización del aparato.
3. Si el cable de conexión a la red eléctrica está dañado ya no se debe utilizar la bomba, sino que se debe desechar.

Eliminación del equipo:

¡Los aparatos usados no pueden eliminarse con la basura doméstica!

En caso de que el equipo ya no se pueda utilizar, todo consumidor **está obligado por ley a eliminar los aparatos usados de forma separada de la basura doméstica**, por ejemplo llevándolos a un centro de recogida de su municipio o barrio. De esta manera se garantiza que los aparatos usados se procesen adecuadamente y que se puedan evitar consecuencias negativas para el medio ambiente.

Por este motivo, los aparatos

eléctricos están marcados con este símbolo:

Garantía del fabricante:

Si se tienen en cuenta las instrucciones de uso, la **sera marin stream pump SPM 8000** funciona de forma fiable. Nos responsabilizamos de la ausencia de fallos de nuestros productos durante 2 años a partir de la fecha de compra. Nos responsabilizamos de la completa ausencia de fallos en el momento de la entrega. Si debido al empleo conforme con el uso adecuado se presentan señales normales de desgaste o de uso, esto no constituye defecto alguno. En este caso quedan también excluidas las prestaciones de garantía legal. Esto se refiere especialmente a la unidad de rodadura (rotor con eje). Naturalmente, esta garantía no limita ni restringe ningún tipo de derecho estipulado por la ley.

Recomendación:

En caso de detectar cualquier defecto, diríjase primero a la tienda especializada donde haya adquirido el aparato. Allí podrán evaluar si realmente se trata de un caso cubierto por la garantía. Si nos envía el aparato sin consultar, tendremos que facturarle los costes innecesarios que nos haya ocasionado esta acción.

La responsabilidad que nos pueda tocar por incumplimiento de contrato se limita a los daños debidos a culpa intencional y a negligencia grave. **sera** incurre en responsabilidad por negligencia leve solo en caso de faltas que atenten contra la vida, la integridad física y la salud o por infracciones relativas a obligaciones esenciales del contrato y en aquellos casos en los que la Ley de responsabilidad por productos defectuosos prescriba una responsabilidad ineludible. En el supuesto citado, el alcance de nuestra responsabilidad se limita a la indemnización de los daños previsible por el tipo de contrato.

P Instruções para utilização sera marin stream pump SPM 8000

Por favor leia atentamente as seguintes instruções. Por favor guardar, para uma possível utilização posterior. No caso de transmissão deste aparelho a terceiros, deve entregar também estas instruções.

A **sera marin stream pump SPM 8000** foi desenvolvida para a utilização em aquários, cujos habitantes, no seu habitat natural, estão constantemente expostos à corrente de água. Muitos habitantes da água salgada estão perfeitamente adaptados a estas condições. Os animais sésseis recebem os nutrientes e o oxigénio apenas através da corrente de água. Se a corrente for demasiado fraca, isso poderá por em risco uma alimentação suficiente destes animais sésseis. A corrente criada pelas bombas de filtro normais muitas vezes não é suficiente para aquários de água salgada. Por isso, deve instalar adicionalmente uma ou várias **sera marin stream pump SPM 8000**.

Precaução de segurança

Antes de qualquer intervenção na **sera marin stream pump SPM 8000** ou no aquário, desligue todos os aparelhos elétricos, retirando a ficha da corrente.

Utilização e campo de aplicação

A **sera marin stream pump SPM 8000** pode ser utilizada em aquários a partir de 100 até 500 litros. Em aquários maiores também é possível instalar várias bombas de circulação. Devido às grandes aberturas, a **sera marin stream pump SPM 8000** não deve ser utilizada em aquários com alevins ou peixes muito pequenos. Graças à fixação por meio da ventosa especial com alavanca de aperto, a **sera marin stream pump SPM 8000** pode ser colocada em qualquer sítio dos vidros do aquário.

O conjunto inclui

sera marin stream pump SPM 8000

Ventosa com alavanca de aperto, com suporte de articulação esférica

Lista das peças (1)

- 1.1 Bloco do motor
- 1.2 Turbina, eixo de cerâmica com chumaceiras em borracha
- 1.3 Bocal de fluxo
- 1.4 Parte posterior com parafuso fundido para a fixação
- 1.5 Ventosa com alavanca de aperto, com suporte de articulação esférica

Instruções de montagem (2 – 7)

Fixação por meio da ventosa com alavanca de aperto

A ventosa com alavanca de aperto, incluída na embalagem, permite uma fixação particularmente forte ao vidro do aquário, que não seria possível com ventosas normais.

Limpe a fundo o sítio onde deseja posicionar a ventosa com alavanca de aperto, eliminando as algas e a sujidade. Enrosque a bomba de circulação no suporte de articulação esférica da ventosa (2).

Pegue na **sera marin stream pump SPM 8000**, levante a alavanca de aperto, retirando-a do compartimento da ventosa (3). Posicione a **sera marin stream pump SPM 8000** no sítio desejado (4). Pressione a borracha da ventosa, com a alavanca levantada, contra o vidro (5). Em seguida, baixe novamente a alavanca (6). Caso seja possível baixar a alavanca sem qualquer resistência, terá que repetir este processo. Verifique se a ventosa com alavanca de aperto está bem segura no vidro. Logo à frente do bocal da **sera marin stream pump SPM 8000** não deve estar presente qualquer tipo de invertebrados (7).

Colocar em funcionamento

Após a instalação da bomba, ligue a ficha à corrente. A **sera marin stream pump SPM 8000** começa logo a funcionar. Observe a **sera marin stream pump SPM 8000** durante algum tempo, para verificar se a corrente de água é demasiado forte para os invertebrados ou se existe o risco que os invertebrados sejam arrastados. Neste caso, tire imediatamente a ficha da corrente, desligando assim a **sera marin stream pump SPM 8000**. Regule de novo a direção da **sera marin stream pump SPM 8000** (2). Caso necessário, os invertebrados expostos a uma corrente de água demasiado forte devem ser mudados para outra zona do aquário.

Devido à corrente forte, em especial logo à frente do bocal, se a bomba estiver virada para o vidro do aquário, o nível de água pode subir nalguns sítios. Antes de colocar a bomba em funcionamento, deve baixar o nível da água e, durante o funcionamento da **sera marin stream pump SPM 8000**, deve repor a água, tendo em consideração o nível da corrente.

Limpeza

Para a limpeza, retire a **sera marin stream pump SPM 8000** do aquário e lave-a em água corrente com uma escova ou uma esponja. Não utilize detergentes. Caso se encontrem grandes quantidades de calcário na caixa, coloque a bomba dentro de uma solução anticalcário. Tenha em conta as instruções para utilização da solução anticalcário. Lave cuidadosamente a bomba, removendo a solução anticalcário. Em seguida, elimine os restos de calcário em água corrente com uma escova ou uma esponja.

Para remover as partículas aspiradas pela bomba, retire o bocal de fluxo (1.3) da parte do motor (1.1) e limpe as duas partes. Ao montá-las novamente, certifique-se de que o eixo está bem colocado nas chumaceiras.

Manutenção

Se, apesar de uma limpeza adequada, o débito da **sera marin stream pump SPM 8000** é reduzido, a turbina e o eixo (1.2) devem ser substituídos. Para isso, retire o bocal de fluxo da parte do motor. No meio da abertura do bloco do motor encontra-se o suporte do eixo de cerâmica. Caso o eixo de cerâmica seja substituído, também deve substituir as chumaceiras em borracha. Ao montar o eixo deve-se certificar de que o eixo está bem colocado na chumaceira de cerâmica e no encaixe do bocal de fluxo.

Precauções de segurança

- Antes de qualquer intervenção na **sera marin stream pump SPM 8000** ou no aquário, desligue todos os aparelhos elétricos da corrente. Durante o funcionamento da **sera marin stream pump SPM 8000** não introduza objetos pontiagudos nas aberturas de sucção da bomba de circulação. No caso que partes de plantas estejam presas nas aberturas de sucção, primeiro desligue a bomba e depois limpe-a.
- Antes da utilização do aparelho, por favor certifique-se de que a frequência e a tensão da corrente correspondem às indicações constantes na placa.
- Não levante nem transporte os aparelhos elétricos pelo cabo.
- O aparelho só deve ser colocado em funcionamento com um disjuntor diferencial de, no máximo, 30 mA.
- Utilize o aparelho exclusivamente para os fins descritos nestas instruções.

Informação Técnica

Tensão	220 – 240 V 50 Hz
Potência absorvida	28 W
Débito aprox.	8.000 l/h
Comprimento do cabo	1,4 m
Proteção	IPX8 até 1 m
Temperatura da água	no máximo 40 °C (104 °F)



Peças suplentes

Turbina com eixo e chumaceiras em borracha
Ventosa com alavanca de aperto

Advertência

1. As crianças devem ser atentamente observadas, para assegurar que não brincam com o aparelho.

2. O aparelho não está destinado à utilização por pessoas (incluindo crianças) com limitadas capacidades físicas, sensoriais e mentais, ou com falta de experiência e conhecimentos, a não ser que sejam observadas e, no que diz respeito à utilização do aparelho, ensinadas por uma pessoa responsável pela sua segurança.
3. Quando o cabo está danificado, a bomba já não pode ser utilizada e deve ser eliminada.

Eliminação do aparelho:

Os aparelhos usados não se podem eliminar com o lixo doméstico!

No caso que o aparelho já não se possa utilizar, todos os consumidores são **obrigados por lei** a eliminar **aparelhos usados separadamente do lixo doméstico**, por exemplo entregando-os no depósito central do município ou do bairro. Deste modo garante-se que os aparelhos usados sejam devidamente reciclados, evitando consequências negativas para o meio ambiente.

Por este motivo os aparelhos

elétricos estão marcados com este símbolo:

Garantia do fabricante:

A **sera marin stream pump SPM 8000** funcionará sem problemas se respeitadas as instruções para utilização. Assumimos a responsabilidade que os nossos produtos estão isentos de defeitos durante dois anos a partir da data da compra.

Assumimos a responsabilidade que os produtos estão isentos de defeitos no momento da entrega. Se após uma utilização adequada se manifestarem os sintomas normais de desgaste, isto não representa um defeito. Neste caso, são excluídos os direitos da garantia. Isto refere-se sobretudo à unidade rotativa (turbina com eixo). Naturalmente, esta garantia não implica a limitação de direitos legais.

Recomendação:

Em todos os casos de defeitos, por favor, dirija-se primeiro ao seu fornecedor especializado onde comprou o aparelho. Ele pode avaliar se realmente se trata de um caso de garantia. Se nos enviar o aparelho, temos que lhe faturar os custos que resultaram desnecessariamente.

Qualquer responsabilidade devida à transgressão do contrato, limita-se a ações propositadas e a negligência grave. Só no caso de ferimento de vidas, do corpo e da saúde, no caso de transgressão de importantes obrigações resultantes do contrato e no caso de responsabilidade obrigatória nos termos da "Lei de responsabilidade sobre os produtos", é que **sera** assume a responsabilidade perante negligência simples. Neste caso o âmbito da responsabilidade limita-se à substituição dos danos previstos no contrato.

S Produktinformation

sera marin stream pump SPM 8000

Läs instruktionerna noggrant. Spara bruksanvisningen för senare användning. Om du lämnar över apparaten till tredje part, bifoga då även denna information.

sera marin stream pump SPM 8000 är utvecklad för användning i akvarier vars innevävnare i sin naturliga biotop är utsatta för permanenta strömmar. Många marina innevävnare har anpassats optimalt till dessa förhållanden. Djur som sitter fast förses med näring av vattnets strömmar. Otillräckliga strömmar kan påverka näringstillförseln till dessa djur. Strömmar som genereras av normala filterpumpar är ofta inte tillräckliga för marinakvarier. Det är därför lämpligt att installera en eller flera **sera marin stream pumps SPM 8000**.

Säkerhetsåtgärder

All elektrisk utrustning måste kopplas ifrån nätet innan något arbete görs med **sera marin stream pump SPM 8000**.

Användning och användningsområde

sera marin stream pump SPM 8000 kan användas i akvarier mellan ca. 100 liter och upp till 500 liter. Åtskilliga pumpar kan användas i större akvarier. Beroende på de stora vattenintagsöppningarna hos **sera marin stream pump SPM 8000** kan de inte användas i akvarier med fiskyngel eller mycket små fiskar. Hävarmssugkoppen gör att du kan placera **sera marin stream pumpen SPM 8000** var som helst på akvarieglaset.

I leveransen ingår

sera marin stream pump SPM 8000
Hävarmssugkopp med kulleddshållare

Reservdelslista (1)

- 1.1 Motorblock
- 1.2 Rotor, keramisk axel med gummilager
- 1.3 Utloppsmunstycke
- 1.4 Ryggdel med ingjuten hållarskruv
- 1.5 Hävarmssugkopp med kulleddshållare

Monteringsinstruktion (2 – 7)

Fastsättning med hävarmssugkoppen

Den inkluderade hävarmssugkoppen tillåter en speciellt fast fixering vid akvarieglaset, vilket inte kan uppnås med vanliga sugfötter. Gör noggrant rent från alger och smuts på det ställe du bestämt att sätta hävarmssugkoppen. Skruva i pumpen i kulleddshållaren på hävarmssugkoppen (2). Ta **sera marin stream pump SPM 8000**, fäll upp hävarmen och dra ut den från sugkoppshöjlet (3). Positionera **sera marin stream pumpen SPM 8000** i den önskade riktningen (4).

Tryck gummit på hävarmssugkoppen mot glaset medan hävarmen fortfarande står upp (5). Fäll tillbaka hävarmen (6). Du kan behöva upprepa detta moment om hävarmen kan röras utan motstånd. Kontrollera att hävarmssugkoppen är ordentligt fastsatt på akvarieglaset. Inga blötdjur skall placeras i närheten av utblåset från **sera marin stream pumpen SPM 8000** (7).

Komma igång

När pumpen installerats kan du sätta i kontakten. **sera marin stream pumpen SPM 8000** startar omedelbart. Betrakta **sera marin stream pumpen SPM 8000** en stund för att se om blötdjuret blir exponerade för alltför starka strömmar, eller om de till och med slits bort. I så fall drar du ut kontakten omedelbart och därmed har du stängt av **sera marin stream pumpen SPM 8000**. Justera utloppsriktningen på **sera marin stream pumpen SPM 8000** (2). Om det behövs får du flytta de blötdjur som blivit utsatta för alltför starka strömmar.

Vid starka strömmar, speciellt i direkt anslutning till utblåset, kan vattennivån höjas om utblåset riktats direkt mot akvarieglaset. Vattennivån skall sänkas innan du startar pumpen igen, och sedan fyller du långsamt upp med vatten igen när **sera marin stream pumpen SPM 8000** går.

Rengöring

Ta ut **sera marin stream pumpen SPM 8000** för rengöring och gör ren den under rinnande vatten med en diskborste eller svamp. Använd inga rengöringsmedel. Placera pumpen i en avkalkningslösning om höljat fått en kalkavlagring. Läs informationen om hur du använder en avkalkningslösning. Skölj av avkalkningslösningen noggrant. Avlägsna delvis avlägsnade kalkavlagringar under rinnande vatten med hjälp av en borste eller svamp. Dra av strömningsmunstycket (1.3) från motordelen (1.1) för att avlägsna avlagringar som sugits in i pumpen och rengör bägge delarna. Se till att placera axeln ordentligt i sina lager när du sätter ihop pumpen.

Underhåll

Rotorn och axeln (1.2) skall bytas ut om strömkapaciteten hos **sera marin stream pumpen SPM 8000** minskat trots en ordentlig rengöring. Dra ut munstycket från motordelen för att göra detta. Lagret på keramikaxeln finns i botten av mitten på motorblocket. Gummilagren skall också ersättas om den keramiska axeln byts ut. Se till att axeln sätts i gummilagret och kanalen i strömmunstycket.

Säkerhetsåtgärder

- All elektrisk utrustning måste dras ur från nätet innan något arbete görs med **sera marin stream pump SPM 8000** eller annat i akvariet. Stoppa inte in några spetsiga föremål i insugsöppningarna på strömningssumpen när den är igång. Stäng först av pumpen och gör sedan ren den om flytande växtdelar har samlats i intagsöppningarna.
- Se till att frekvens och spänning på nätet stämmer överens med den på märketiketten på enheten.
- Lyft eller bär inte elektriska apparater i strömkabeln.
- Använd enheten ihop med en jordfelsbrytare (med brytvärde på 30 mA).
- Använd pumpen bara för avsett ändamål.

Tekniska data

Spänning	220 – 240 V 50 Hz
Strömförbrukning	28 W
Kapacitet	8.000 l/tim
Kabellängd	1,4 m
Skyddsklass	IPX8 upp till 1 m
Vattentemperatur	upp till 40 °C (104 °F)



Reservdelar

Rotor med axel och gummilager
Hävarmssugkopp

Varning

1. Barn måste hållas under uppsikt, för att utesluta att de leker med apparaten.
2. Apparaten får inte hanteras av personer (även barn) med inskränkt fysikalisk, uppfattnings- eller mental förmåga, eller personer med bristande erfarenhet och kunskande, utan att det finns en ansvarig person som håller uppsikt eller vägleder hur produkten skall användas.
3. Om sladden är skadad får pumpen ej användas längre och bör kasseras.

Avfallshantering av apparaten:

Utslitna apparater får ej behandlas som hushållssopor!

Om apparaten inte längre kan användas är konsumenten enligt **lag förpliktigad att lämna den** till en återvinningsstation. På så vis garanteras att gamla apparater hantteras på rätt sätt samt att man undviker negativa effekter på miljön.

Därför är elektriska apparater märkta med följande symbol:

Tillverkarens garanti:

sera marin stream pump SPM 8000 kommer att fungera pålitligt om du följer anvisningarna. Vi tar ansvar för felfriheten av våra produkter i 2 år från köpdatumet.

Vi ansvarar för fullständig felfrihet vid överlämnande. Vi tar dock ej ansvar för försлитningar som uppstår under normal användning. Anspråk på ersättning är, i det fallet, uteslutet. Detta gäller framför allt flödesenheten (pumphjul och axel). Lagliga anspråk påverkas eller inskränkes ej av denna garanti.

Rekommendation:

Ifall ett fel uppstår bör du alltid först vända dig till din fackhandel där du köpt produkten. Personalen kan bedöma om garantin gäller. Om produkten skickas till oss debiterar vi för kostnader som bedöms ligga utanför vårt åtagande. Allt ansvar beroende på felaktig användning eller hantering ligger utanför vårt åtagande.

FI Käyttöohje sera marin stream pump SPM 8000

Lue käyttöohje huolella. Säilytä tulevaa käyttöä varten. Kun luovutat tämän laitteen kolmannelle henkilölle, tämä käyttöohje tulisi myös seurata mukana.

sera marin stream pumpppu SPM 8000 (virtauspumppu) on suunniteltu akvaarioihin joiden asukkaat ovat omassa luonnon biotoopeissaan tottuneet veden jatkuvaan voimakkaaseen virtaukseen. Monet merien eläimet ovat optimaalisesti mukautuneet näihin olosuhteisiin. Korallieläimet saavat ravinteensa ainoastaan veden virtauksen kautta. Riittämätön veden virtaus voi haitata näiden eläinten riittävää ravinteiden saantia. Tavanomaisten suodattimien aikaansaama veden virtaus ei useimmiten riitä merivesiakvaariossa. Tällöin on suositeltavaa asentaa yksi tai useampi **sera marin stream pumpppuja SPM 8000** riittävän virtauksen aikaansaamiseksi.

Turvallisuusohje

Kaikki sähköiset laitteet on kytkettävä irti virtapiiristä ennen kuin huoltotyöt aloitetaan **sera marin stream pump SPM 8000** tai akvaariossa.

Asennus ja asennusarvot

sera marin stream pump SPM 8000 voidaan käyttää akvaarioissa kooltaan 100 litraa ja max 500 litraa. Suuremmissa akvaarioissa on käytettävä useampia pumpppuja. **sera marin stream pump SPM 8000** on varustettu suurilla veden sisään otto aukoilla ja siksi sitä ei pidä käyttää akvaarioissa joissa on kalan poikasia tai pieniä kaloja. Suuret imukupit mahdollistavat **sera marin stream pumpun SPM 8000** asentamisen melkein joka paikkaan akvaarion lasiin.

Pakkaus sisältää

sera marin stream pump SPM 8000

Puristus vipuvarsi imukuppi pallonivel pidikkeellä

Osa luettelotelo (1)

- 1.1 Moottorin runko
- 1.2 Potkuri, keraaminen varsi kumilaakereilla
- 1.3 Ulostulo putki
- 1.4 Taustalevy ja pitimen ruuvi
- 1.5 Puristus vipuvarsi imukuppi pallonivel pidikkeellä

Asennusohjeet (2 – 7)

Kiinnityspuristus vipuvarsi imukupilla

Mukana olevalla puristus vipuvarsi imukupilla voidaan aikaansaada erityisen voimakas kiinnittyminen akvaarion lasiin jota ei voida aikaansaada tavanomaisella imukupilla.

Poista huolellisesti levät ja lika aiotusta kiinnityspaikasta ennen puristus vipuvarsi imukupin kiinnittämistä.

Asenna virtauspumppu pallonivel pitimeen puristus vipuvarsi imukupissa (2).

Ota **sera marin stream pumpppu SPM 8000**, käännä vipuvarsi ylöspäin ja vedä se ulospäin imukupin kotelosta (3). Aseta **sera marin stream pumpppu SPM 8000** haluttuun paikkaan (4). Paina imukupin kumiosa lasia vasten kun salpa on vielä auki (5). Paina sen jälkeen salpa kiinni (6). Voit joutua uusimaan toimenpiteen jollei salpaa voida sulkea ilman että imukuppiosa liikkuu. Tarkista että salpaimukuppi on tukevasti kiinnittynyt akvaariolasiin. Mitään koralleja ei saisi olla kiinnittyneenä suoraan **sera marin stream pump SPM 8000** ulosvirtausputken edessä (7).

Käyttöönotto

Kytke virtalähteen pistoke vasta kun pumpppu on asennettu paikoilleen. **sera marin stream pump SPM 8000** käynnistyy välittömästi. Tutkaile **sera marin stream pump SMP 8000** hetken ajan nähdäksesi onko eliöstö altistunut liian voimakkaalle virtaukselle, tai jopa irronneet kiinnitysalustaltaan. Katkaise sähkön välittömästi ja sammuta **sera marin stream pumpun SPM 8000** toiminta tällä toimenpiteellä. Säädä uudelleen **sera marin stream pump SPM 8000** ulostuloputken suuntaa (2). Jos on välttämätöntä niin siirrä niitä eliöitä jotka ovat alltiina liian kovalle virtaukselle.

Johtuen voimakkaasta virtauksesta suoraan ulostuloputken edessä lasia kohden voi vedenpinta nousta. Veden pintaa tulisi alentaa ennen pumpun käynnistämistä, ja vasta sen jälkeen hitaasti korottaa uudelleen kun **sera marin stream pumpppu SPM 8000** on käynnistetty.

Puhdistaminen

Poista **sera marin stream pump SPM 8000** akvaariosta puhdistuksen ajaksi, puhdista pumpppu juoksevan veden alla tiskiharjalla tai vaahtomuovilla. Älä käytä mitään pesuaineita. Liuota pumpppu kalkin poistoaineessa jos sen pinta on kalkkeutunut. Huomioi kalkinpoistoaineen käyttöohje. Huuhtele pois kalkinpoistoaine huolellisesti. Poista liuenneet kalkki ylijäämät juoksevan veden alla harjalla tai vaahtomuovilla.

Poista virtaus suukappale (1.3) moottoriosasta (1.1) poistaaksesi pumpun sisään imeytyneitä hiukkasia, ja puhdista molemmat osat. Varmista että varsiosa on oikein paikallaan laakereillaan laitetta uudelleen kasattaessa.

Ylläpito

Potkuri ja sen akseli (1.2) tulisi vaihtaa uusiin jos **sera marin stream pump SPM 8000** virtausteho heikkenee huolellisesta puhdistuksesta huolimatta. Poista virtaus suukappale moottoriosasta toimenpidettä varten. Keraamisen akselin laakeri sijaitsee moottorin rungon avoimen osan pohjalla. Kumiset laakerit tulisi myös vaihtaa samalla kertaa kun keraaminen akseli vaihdetaan. Varmista että keraaminen akseli on oikein sovitettu kumilaakeriin ja virtaussuukappaleeseen akselia asennettaessa.

Turvaohjeita

- Kaikki sähköiset laitteet on irrotettava virtapiiristä ennen huoltotöiden aloittamista **sera marin stream pump SPM 8000** illa tai akvaariossa. Älä laita teräväsärmäisiä esineitä virtauspumpun suuaukkoon sen ollessa käynnissä. Sammuta ensin pumppu ja puhdista se vasta sen jälkeen jos vapaasti kelluvia kasvinosia on kertynyt sisään tulo aukkoihin.
- Varmista että teho ja volttimäärät virtalähteessä ja laitteen kilvessä ovat samat ennen laitteen käyttöönottoa.
- Älä nosta tai kanna sähkölaitteita niiden virtajohdoista.
- Käytä laitetta ainoastaan virhe suojatulla kytkimellä (RCD tai FI teholtaan 30 mA).
- Käytä laitetta vain sen oikeaan käyttötarkoitukseen.

Tekniset tiedot

Volttimäärä	220 – 240 V 50 Hz
Teho	28 W
Virtausteho noin	8.000 l/h
Johdon pituus	1,4 m
Suojaluokitus	IPX8 1 m
Weden lämpötila	Max +40°C (+104°F)



Varaosat

Potkuri akselilla ja kumilaakereilla
Puristus vipuvarsi imukuppi

Varoitus

1. Lapsille tulee korostaa ettei laitteella saisi leikkiä.
2. Tämä laite ei ole tarkoitettu (lapset mukaan luettuna) henkilöille joiden rajalliset henkiset kyvyt tai älyllinen taso, tai kokemuksen ja tietämyksen puute on esteenä ja vaarana, ellei heille ole annettu ohjeita tai opastusta henkilöiltä joka on vastuussa heidän turvallisuudestaan. **(German TÜV/GS)**

3. Jos virtajohto on vaurioitunut pumppua ei saa enää käyttää, ja se on poistettava käytöstä.

Laitteen hävittäminen:

Sähkö- ja elektroniikka jätteitä ei saa laittaa talousjätteisiin!

Jos laitetta ei voi enää käyttää, on kuluttaja on **lain mukaan velvollinen lajittelemaan sähkö- ja elektroniikkajätteet erikseen muista talousjätteistä** ja toimittaman ne kunnalliseen keräyspisteeseen. Tämä varmistaa sähkö- ja elektroniikkajätteiden oikean käsittelyn ja näin vältetään niiden aiheuttamilta kielteisiltä ympäristövaikutuksilta.

Siksi sähkö- ja elektroniikkalaitteet on merkitty seuraavalla tunnusmerkillä: 

Valmistajan takuu:

Kun noudatat käyttöohjeita **sera marin stream pump SPM 8000** tulee käyttäytymään luotettavasti. Takaamme tuotteen virheettömyyden 2 vuodeksi alkaen myyntipäivästä.

Vastamme tuotteiden virheettömyydestä toimittaessa. Jos laitteen kulumisilmiöitä ilmaantuu laitetta käyttäessä ohjeitemme mukaisesti, sitä ei katsota virheellisyydeksi. Korvausvaatimuksia ei tällöin huomioida. Tämä koskee erityisesti liikkuvia osia (potkuria ja akselia). Lain mukaisia oikeuksia ei tietenkään rajoiteta tällä takuulla.

Suosituksia:

Kaikissa virhetapauksissa, ota ensin yhteyttä erikoiskauppiaseesi jolta ostit tuotteen. Hän voi ratkaista onko kyseessä takuun alainen tuotevirhe. Jos lähetätte tuotteen meille, joudumme laskuttamaan teitä kuluista.

Kaikissa virhetapauksissa suosittelemme kääntymään laitteen myyneen erikoiskauppiasi puoleen. Hän pystyy määrittelemään onko kyseessä virhe jonka takuu korvaa. Jos lähetätte laitteen suoraan meille joudumme laskuttamaan siitä aiheutuneet rahtikulut teiltä.

Kaikki viat jotka ovat aiheutuneet virheellisestä käytöstä tai käsittelystä eivät kuulu takuumme piiriin.

Παρακαλούμε διαβάστε όλες τις οδηγίες που ακολουθούν. Παρακαλούμε κρατήστε για μελλοντική χρήση. Όταν παραδίδετε το προϊόν σε τρίτους, φροντίστε να συνοδεύεται από αυτές τις πληροφορίες.

Ο κυκλοφορητής **sera marin stream pump SPM 8000** σχεδιάστηκε για χρήση σε ενυδρεία, οι κάτοικοι των οποίων προέρχονται από βιοτόπους με αδιάκοπα ρεύματα νερού. Πολλοί από τους κατοίκους των θαλασσινών ενυδρείων έχουν βέλτιστα προσαρμοστεί σε ανάλογες συνθήκες. Άμισχοι ζωντανοί οργανισμοί λαμβάνουν τα θρεπτικά συστατικά μόνο μέσω των ρευμάτων του νερού. Μειωμένη ροή μπορεί να επηρεάσει την παροχή θρεπτικών συστατικών των ζωντανών οργανισμών. Τα ρεύματα που δημιουργούνται από τους κυκλοφορητές των φίλτρων, συνήθως δεν είναι αρκετά για τα θαλασσινά ενυδρεία. Συνεπώς, προτείνεται η τοποθέτηση ενός ή περισσότερων **sera marin stream pumps SPM 8000**.

Προφυλάξεις ασφαλείας

Όλες οι ηλεκτρικές συσκευές θα πρέπει να αποσυνδέονται από το ρεύμα πριν κάνετε οποιαδήποτε εργασία στο ενυδρείο ή με τον **sera marin stream pump SPM 8000**.

Εφαρμογή και εύρος χρήσης

Ο **sera marin stream pump SPM 8000** μπορεί να χρησιμοποιηθεί για ενυδρεία από περ. 100l έως 500l. Σε μεγαλύτερα ενυδρεία μπορείτε να χρησιμοποιήσετε περισσότερους κυκλοφορητές. Λόγω των μεγάλων ανοιγμάτων εισόδου, ο **sera marin stream pump SPM 8000** δεν πρέπει να χρησιμοποιείται σε ενυδρεία με γόνυ ή πολύ μικρά ψάρια. Το σύστημα με την βεντούζα συγκράτησης επιτρέπει την τοποθέτηση του **sera marin stream pump SPM 8000** στο γυαλί, και σχεδόν σε οποιοδήποτε σημείο του ενυδρείου.

Το σετ περιλαμβάνει

sera marin stream pump SPM 8000

Σύστημα συγκράτησης με βεντούζα και σφαιρική βάση στήριξης

Λίστα εξαρτημάτων (1)

- 1.1 Βάση μοτέρ
- 1.2 Φτερωτή, κεραμικός άξονας με λαστιχένια ακροφύσια
- 1.3 Στόμιο εξόδου
- 1.4 Οπίσθιο μέρος με χυτευμένη βίδα συγκράτησης
- 1.5 Σύστημα βεντούζας συγκράτησης με σφαιρική βάση στήριξης

Οδηγίες συναρμολόγησης (2-7)

Τοποθέτηση με χρήση της βεντούζας συγκράτησης

Το σύστημα βεντούζας συγκράτησης επιτρέπει ιδιαίτερα σταθερή τοποθέτηση στο γυαλί του ενυδρείου η οποία δεν επιτυγχάνεται χρησιμοποιώντας κοινές βάσεις στήριξης. Αφαιρέστε σχολαστικά άγλη και βρωμιά από το σημείο τοποθέτησης της βεντούζας συγκράτησης.

Βιδώστε τον κυκλοφορητή στην σφαιρική βάση συγκράτησης της βεντούζας (2).

Πάρτε τον **sera marin stream pump SPM 8000**, αναδιπλώστε το μοχλό συγκράτησης προς τα πάνω και τραβήξτε τον προς τα έξω από την βάση της βεντούζας (3). Τοποθετήστε τον **sera marin stream pump SPM 8000** στην επιθυμητή θέση (4). Πιέστε το λάστιχο της βάσης στήριξης στο γυαλί ενώ ο μοχλός είναι ακόμα ανασηκωμένος (5). Κατόπιν κλείστε το μοχλό σταθεροποίησης (6). Θα χρειαστεί να επαναλάβετε την διαδικασία σε περίπτωση που ο μοχλός κλείνει χωρίς αντίσταση. Ελέγξτε αν η βάση είναι σωστά τοποθετημένη στο γυαλί του ενυδρείου. Μην τοποθετείτε ασπόνδουλα ακριβώς μπροστά στην έξοδο του κυκλοφορητή **sera marin stream pump SPM 8000** (7).

Εκκίνηση

Συνδέστε στο ρεύμα μόνο αφού έχετε τοποθετήσει σωστά τον κυκλοφορητή. Ο **sera marin stream pump SPM 8000** ξεκινά άμεσα. Παρατηρήστε την λειτουργία του **sera marin stream pump SPM 8000** για κάποιο χρονικό διάστημα για να διαπιστώσετε αν το ρεύμα είναι πολύ δυνατό για κάποια ασπόνδουλα, και μπορεί να τα καταστρέψει. Σε τέτοια περίπτωση, αποσυνδέστε άμεσα τον κυκλοφορητή **sera marin stream pump SPM 8000**, ή στρέψτε το ακροφύσιο εξόδου του **sera marin stream pump SPM 8000** (2). Εφόσον μπορείτε, μετακινήστε τα ασπόνδουλα που εκτίθενται σε πολύ δυνατά ρεύματα.

Λόγω των ισχυρών ρευμάτων, ιδιαίτερα μπροστά από τον κυκλοφορητή, το επίπεδο του νερού μπορεί να ανυψωθεί ιδιαίτερα αν κατευθύνεται προς το γυαλί του ενυδρείου. Σε τέτοια περίπτωση, το επίπεδο του νερού θα πρέπει να μειωθεί πριν ξεκινήσετε τον κυκλοφορητή, και να συμπληρώσετε νερό μόνο αφού ο κυκλοφορητής **sera marin stream pump SPM 8000** έχει τεθεί σε λειτουργία.

Καθαρισμός

Αφαιρέστε τον κυκλοφορητή **sera marin stream pump SPM 8000** από το ενυδρείο για να τον καθαρίσετε κάτω από τρεχούμενο νερό χρησιμοποιώντας ένα σφουγγάρι ή μια βούρτσα καθαρισμού. Μην χρησιμοποιείτε απορρυπαντικό. Τοποθετήστε τον κυκλοφορητή σε διάλυμα αφαίρεσης αλάτων αν έχουν σχηματιστεί εναποθέσεις ασβεστίου. Παρακαλούμε συμβουλευτείτε τις οδηγίες χρήσης του αποσκλήρυντικού. Ξεπλύνετε πολύ προσεκτικά.

Κατόπιν αφαιρέστε τυχόν εναποθέσεις κάτω από τρεχούμενο νερό, με μια βούρτσα καθαρισμού ή ένα σφουγγάρι. Αφαιρέστε το ακροφύσιο (1.3) από το σώμα του μοτέρ (1.1) για την αφαίρεση σωματιών που πιθανώς έχουν εισέλθει στον κυκλοφορητή. Βεβαιωθείτε πως ο άξονας και τα ακροφύσιά του είναι σωστά τοποθετημένα όταν συναρμολογηθεί πάλι τον κυκλοφορητή.

Συντήρηση

Η φτερωτή και ο άξονας (1.2) θα πρέπει να αντικατασταθούν σε περίπτωση μειωμένης απόδοσης του κυκλοφορητή **sera marin stream pump SPM 8000** ανεξάρτητα από τον καλό καθαρισμό ή συντήρηση. Αφαιρέστε το ακροφύσιο από τον κυκλοφορητή. Το λαστιχένιο ακροφύσιο του κεραμικού άξονα βρίσκεται στο βάθος του ανοίγματος στο μέσον του μοτέρ. Τα λαστιχένια ακροφύσια θα πρέπει επίσης να αντικατασταθούν με καινούρια όταν αντικαθίσταται ο κεραμικός άξονας. Βεβαιωθείτε ότι ο άξονας έχει τοποθετηθεί σωστά μέσα στα λαστιχένια ακροφύσια και τις βάσεις του στο μοτέρ και το ακροφύσιο εξόδου.

Μέτρα προστασίας

- Όλες οι ηλεκτρικές συσκευές πρέπει να αποσυνδέονται από το ρεύμα πριν γίνει οποιαδήποτε εργασία στον κυκλοφορητή **sera marin stream pump SPM 8000** ή στο ενυδρείο. Μην εισάγετε αιχμηρά αντικείμενα στην εισαγωγή ή τα ανοίγματα του κυκλοφορητή όταν αυτός βρίσκεται σε λειτουργία. Αποσυνδέστε πρώτα τον κυκλοφορητή και καθαρίστε τον σε περίπτωση που έχουν παγιδευτεί μέσα του επιπλέοντα μέρη φυτών.
- Βεβαιωθείτε πως η τάση λειτουργίας και η συχνότητα του ρεύματος ταιριάζουν με τα χαρακτηριστικά του κυκλοφορητή στην πλακέτα πριν τον χρησιμοποιήσετε.
- Μην σηκώνετε ή μεταφέρετε τις ηλεκτρικές συσκευές από το καλώδιό τους.
- Χρησιμοποιείτε τον κυκλοφορητή μόνο σε πρίζες συνδεδεμένες με πίνακα ασφαλειοδιακοπών προστασίας ρεύματος (RCD ή FI με ασφάλεια ρεύματος των 30mA).
- Χρησιμοποιήστε την συσκευή μόνο για την ενδεδειγμένη χρήση.

Τεχνικά χαρακτηριστικά

Τάση	220-240V 50Hz
Κατανάλωση	28W
Κυκλοφορία νερού περ.	8,000l/h
Μήκος καλωδίου	1.4m
Κλάση προστασίας	IPX8 μέχρι 1m
Θερμοκρασία νερού	έως 40°C (104°F)



Ανταλλακτικά

Φτερωτή με άξονα και λαστιχένια ακροφύσια
Σύστημα σταθεροποίησης με βεντούζα

Προσοχή

1. Επιβλέπετε τα παιδιά ώστε να αποφεύγεται τυχόν χρήση της συσκευής σαν παιχνίδι.
2. Η συσκευή δεν προορίζεται για χρήση από άτομα (συμπεριλαμβανομένων παιδιών) με περιορισμένη φυσική, διανοητική ή ικανότητα αίσθησης, ή χωρίς εξειδίκευση ή γνώση, εκτός και αν υπάρχει άδεια ή επίβλεψη από ενήλικα ή έχουν δοθεί όλες οι απαραίτητες οδηγίες για την ασφαλή χρήση της συσκευής από άτομο υπεύθυνο για την ασφάλειά τους.
3. Εφόσον υπάρχει φθορά στο καλώδιο τροφοδοσίας, η αντλία δεν επιτρέπεται να χρησιμοποιηθεί ξανά και πρέπει να αντικατασταθεί.

Απόσυρση συσκευής:

Ηλεκτρονικές και ηλεκτρικές συσκευές οι οποίες προορίζονται για απόσυρση (WEEE) δεν πρέπει να πετιούνται μαζί με τα κοινά απορρίμματα ενός σπιτικού!

Εάν κάποια στιγμή η συσκευή δεν μπορεί να χρησιμοποιηθεί άλλο, ο καταναλωτής δεσμεύεται από τον νόμο να παραδώσει τις ηλεκτρονικές και ηλεκτρικές συσκευές που είναι για απόσυρση ξεχωριστά από τα κοινά απορρίμματα ενός σπιτικού π.χ. σε κάποιο προκαθορισμένο σημείο συλλογής. Με τον τρόπο αυτό είναι εγγυημένη η σωστή περαιτέρω επεξεργασία ηλεκτρικών και ηλεκτρονικών συσκευών αποφεύγοντας όποιες αρνητικές επιπτώσεις και επιβαρύνσεις του περιβάλλοντος.

Οι ηλεκτρονικές και ηλεκτρικές συσκευές έχουν το ακόλουθο σήμα:

Εγγύηση κατασκευαστή:

Ακολουθώντας τις οδηγίες χρήσης, ο **sera marin stream pump SPM 8000** θα λειτουργήσει αξιόπιστα. Ευθυνόμαστε για την απροβλημάτιστη λειτουργία των προϊόντων μας για 2 χρόνια, αρχής γενομένης από την ημερομηνία αγοράς. Εγγυόμαστε άριστη κατάσταση κατά την παράδοση. Εφόσον παρατηρηθεί φθορά λόγω χρήσης ή παλαιότητας σύμφωνα με τις οδηγίες μας, αυτό δεν θεωρείται ελάττωμα. Οι όροι της εγγύησης δεν ισχύουν σε τέτοια περίπτωση. Αυτό αναφέρεται πιο συγκεκριμένα στην μονάδα λειτουργίας (προπέλα με άξονα). Οι νομικές απαιτήσεις δεν μειώνονται ή περιορίζονται από αυτή την εγγύηση.

Πρόταση:

Σε κάθε περίπτωση ελατώματος, παρακαλούμε συμβουλευτείτε πρώτα το εξειδικευμένο κατάστημα από όπου αγοράσατε το προϊόν. Θα μπορέσει να κρίνει αν ισχύει η εγγύηση. Σε περίπτωση αποστολής του προϊόντος σε εμάς θα πρέπει παρά την θέλησή μας να σας χρεώσουμε για οποιαδήποτε έξοδα προκύψουν.

Οποιαδήποτε υποχρέωση εξαιτίας αθέτησης του συμβολαίου περιορίζεται σε σκόπιμη ή/και ασυγχώρητη αμέλεια.

Η **sera** δεν θα είναι υποχρεωμένη σε περίπτωση ελάφραξης/ασήμαντης αμέλειας, παρά μόνο σε περιπτώσεις που αφορούν σωματικές βλάβες (απειλή ζωής, σώματος/υγείας), σε περιπτώσεις ουσιαστικής υποχρέωσης του συμβολαίου και με δεσμευτική υποχρέωση σύμφωνα με τον κώδικα ευθύνης του προϊόντος. Σε τέτοια περίπτωση, το εύρος της ευθύνης περιορίζεται στην αντικατάσταση ή επιδιόρθωση συντησμένων και προβλεπόμενων βάσει συμβολαίου ζημιών. Οποιαδήποτε βλάβη προερχόμενη από κακή χρήση του προϊόντος ή συνέπειες αυτής εξαιρούνται από την εγγύηση.

SI Navodilo za uporabo sera marin stream pump SPM 8000

Prosimo vas, preberite navodila natančno in pazljivo. Prosimo hranite za nadaljnjo uporabo. V primeru, da to naravno izročite drugi osebi, ji morate dati vsekakor priložena navodila za uporabo.

Črpalka **sera marin stream pump SPM 8000** je ustrezna črpalka za uporabo v tistih akvarijih, v katerih živijo njihovi morski prebivalci v svojem naravnem biotopu ob stalnem pretoku vode. Veliko izmed njih se je tem razmeram optimalno prilagodilo. Sesilne živali se namreč lahko oskrbijo s hranljivimi snovmi in kisikom samo v stalnem pretoku vode. Premalo močan vodni pretok lahko te, na podlago prisane živali, ogrozi zaradi premajhne količine hranljivih snovi. Pretok vode pri normalnih filtrskih črpalkah je pogosto pre slaboten za morske akvarije. Zaradi tega je potrebno dodatno priključiti še eno ali več **sera marin stream pump SPM 8000** črpalk.

Varnostno opozorilo

Pred vsakim opravilom na črpalki **sera marin stream pump SPM 8000** ali v akvariju morate vse električne naprave izključiti iz električnega omrežja.

Uporaba in področje uporabe

Črpalko **sera marin stream pump SPM 8000** lahko priključite v akvarijih od 100 do 500 litrov vode. Pri večjih bazenih pa lahko vgradite tudi več pretočnih črpalk. Zaradi velikih odprtih za pritok vode črpalka **sera marin stream pump SPM 8000** ni primerna za akvarije z ribjimi mladnicami ali z zelo majhnimi ribami. Ker je črpalka v akvariju pričvrščena s posebnim napenjalnim prisenesnim vzvodom, lahko črpalko **sera marin stream pump SPM 8000** namestite skoraj na vsej površini akvarijskih stekel.

Obseg dobave

sera marin stream pump SPM 8000
napenjalni vzvod – prisesek s krogličnim sklepom – držalo

Seznam posameznih delov (1)

- 1.1 blok motorja
- 1.2 rotor, keramična os z gumijastimi ležaji
- 1.3 pretočna šoba
- 1.4 zadnji del z vlitim pričvrstilnim vijakom
- 1.5 napenjalni vzvod – prisesek s krogličnim sklepom – držalo

Navodilo za montažo (2 – 7)

Pričvrstitev z napenjalnim vzvodom s prisesekom

V embalaži priložen napenjalni vzvod s prisesekom omogoči izredno močno pritrditev na akvarijsko steklo, kar z navadnim prisesekom ne bi bilo mogoče. Zeleno mesto, na katerega boste pritrdili prisenesni napenjalni vzvod, dobro očistite, tako da na njem ne bo alg in umazanije.

Privijte pretočno črpalko v držalo za kroglični ležaj prisenesnega napenjalnega vzvoda (2).

Vzemite črpalko **sera marin stream pump SPM 8000**, dvignite napenjalno in ga potegnite iz ohišja za prisesek (3). Namestite črpalko **sera marin stream pump SPM 8000** na zaželeno mesto (4). Pritisnite gumijasti del prisenesnega napenjalnega vzvoda proti steklu (5). Po tem prisenesni napenjalni vzvod premestite (6). V primeru, da lahko prisenesno napenjalno premestite brez upora, morate postopek ponoviti. Preverite, ali je prisenesni napenjalni vzvod na steklu dobro pritrjen. Direktno pred šobo črpalko **sera marin stream pump SPM 8000** ne sme biti nižjih vrst živali (7).

Začetek obratovanja

Potem ko ste črpalko vgradili v akvarij, vstavite vtič v električno napetost. Črpalka **sera marin stream pump SPM 8000** bo začela takoj obratovati. Črpalko **sera marin stream pump SPM 8000** nekaj časa opazujte, saj bi lahko premočan vodni tok odnesel ali poškodoval nižje vrste živali. V tem primeru takoj izključite vtič iz električnega omrežja in na ta način prekinite delovanje črpalke **sera marin stream pump SPM 8000**. Na novo natančno naravnajte črpalko **sera marin stream pump SPM 8000** (2). Po potrebi lahko nižje razvite živali, ki jih je zmotil premočan tok, premestite.

Zaradi močnega toka vode, posebno direktno pred šobo, se lahko zaradi usmerjenosti proti akvarijskemu steklu na nekaterih mestih dvigne vodna gladina. Vodno gladino je potrebno pred obratovanjem črpalke znižati in jo pri pogonu črpalke **sera marin stream pump SPM 8000** ob stalnem opazovanju ponovno počasi dopolniti.

Čiščenje

Črpalko **sera marin stream pump SPM 8000** pri čiščenju vzamite iz akvarija in jo pod tekočo vodo očistite s krtačo za izpiranje ali s spužvo. Pri tem ne uporabljajte čistilnih sredstev. Če je ohišje zelo zaapneno, položite črpalko v tekočino za odstranjevanje apnenca in pri tem dobro preberite navodila za uporabo te tekočine. Raztopino nato z naprave zelo skrbno izperite. Potem ostanke raztopljenega apnenca s krtačo ali spužvo odstranite pod tekočo vodo.

Vsesane delce odstranite iz črpalke tako, da odvijete pretočno šobo (1.3) iz motorja (1.1) in oba sestavna dela črpalke očistite. Pri ponovnem sestavljanju morate paziti, da se bo os pravilno prilagala ležaju.

Vzdrževanje

Če začne pretočna kapaciteta črpalke **sera marin stream pump SPM 8000** kljub pravilnemu čiščenju popuščati, je potrebno zamenjati rotor in os (1.2). Pri tem odvijte pretočno šobo z motorja. V sredini odprtine motornega bloka leži keramična os. Ko menjate keramično os, je potrebno zamenjati tudi gumijaste ležaje. Pri vgradnji osi morate paziti na pravilno namestitvev osi v gumijasti ležaj in v napeljavo črpalke.

Varnostna opozorila

- Pred vsakim opravilom na črpalci **sera marin stream pump SPM 8000** ali v akvariju je potrebno vse električne naprave izključiti iz električnega omrežja. Med obratovanjem črpalke **sera marin stream pump SPM 8000** ne vtikajte ostrih predmetov v odprtino pretočne črpalke za vsesavanje vode. Če so ostali v odprtini za vsesavanje vode plavajoči delci rastlin, črpalke najprej izključite in jo šele nato očistite.
- Pred uporabo naprave se prepričajte, ali se frekvenca in napetost omrežne električne napeljave ujemata s frekvenco in napetostjo na tipski oznaki črpalke.
- Naprave nikoli ne nosite ali dvigujte z omrežnim kablom.
- Naprava lahko deluje samo s priključenim vmesnim stikalom za okvarni tok RCD oz. FI s sprožilnim tokom maks. 30 mA.
- Napravo lahko uporabljate samo za opisan namen.

3. Če je omrežni kabel poškodovan, črpalke ne smete več uporabljati, odstranite jo med odpadke.

Odlaganje neuporabne naprave med odpadke:

Starih, neuporabnih naprav ne odlagajte med gospodinjske odpadke!

Če naprave ne morete več uporabljati, ste kot vsak drugi uporabnik naprave dolžni upoštevati zakonske norme, da **starih naprav ne odlagate med gospodinjske odpadke, ampak jih ločeno od njih** odlagate na skupnih mestih svoje občine/mestnega predela. Tako je zagotovljeno, da bodo na primernih mestih stare naprave strokovno reciklirali ter tako preprečili negativne vplive, ki bi jih lahko te imele na okolje.



Vse elektronske naprave so označene z simboli:

Garancija proizvajalca:

Če boste upoštevali navodila za uporabo, bo črpalka **sera marin stream pump SPM 8000** brezhibno delovala. Jamčimo za brezhibnost naših proizvodov za 2 leti od datuma nakupa.

Jamčimo za popolno brezhibnost pri predaji. V primeru da pride pri pravilni uporabi naprave do njene običajne obrabe ali pojavov zaradi uporabe, to ne pomeni pomanjkljivosti. V tem primeru tudi nimate pravice do garancijskega zahtevka. To še posebej velja za pogonsko enoto (rotor in os). S to garancijo tudi samoumevno niso zmanjšani ali omejeni pravni zahtevki.

Priporočilo:

Prosimo vas, da se v primeru pomanjkljivosti najprej posvetujete s specializiranim prodajalcem, pri katerem ste napravo nabavili. Lahko bo presodil, ali je vaša zahteva po garanciji upravičena. V primeru pa, da nam napravo pošljete, vam moramo zaračunati nepotrebne stroške.

Zaradi kršitve določil v pogodbi, ki se nanašajo na namerano in malomarno ravnanje z napravo, je vsak zahtevek za garancijske usluge neutemeljen. Samo v primerih, ko je zaradi uporabe naprave ogroženo življenje, telo ali zdravje kupca, pri kršitvi bistvenih določil v pogodbi in je garancija po Zakonu o garanciji proizvodov neovrgljiva, odobrava firma **sera** garancijske usluge tudi pri manjši malomarnosti pri rokovanju z napravo. V tem primeru je garancija omejena na povračilo škode v tistem obsegu, ki je tipičen za garancijo za okvare predvidene v pogodbi.

Zastopnik za SI: Vitakraft Hobby Program d.o.o.
2311 Hoče, Slovenija

Tehnični podatki

omrežna napetost	220 – 240 V 50 Hz
opis zmogljivosti	28 W
pretočna zmogljivost ca.	8.000 l/h
dolžina kabla	1,4 m
vrsta zaščite	IPX8 bis 1 m
temperatura vode	maks. 40°C (104°F)



Rezervni deli

rotor z osjo in gumijastimi ležaji
napenjalni vzvod – prisesek

Opozorilo

1. Pazite na otroke, da se ne bodo igrali z napravo.
2. Naprave ne smejo uporabljati osebe (vključno z otroki) z omejeno telesno, zaznavno in duševno sposobnostjo ali osebe, ki nimajo znanja in izkušenj za uporabo te naprave, razen če jih pri rokovanju z napravo ne nadzoruje odgovorna oseba ali če so pod kontrolo te osebe seznanjeni z uporabo naprave.

HR Upute za upotrebu sera marin stream pump SPM 8000

Molimo Vas da točno i pažljivo pročitate upute za upotrebu. Molimo sačuvajte upute za buduću upotrebu. Priložite ovu uputu za upotrebu jedinici pri prosljeđivanju trećim osobama.

sera marin stream pump SPM 8000 je dizajnirana za upotrebu u onima akvarijima gdje žive stanovnici koji su izloženi stalnim strujama u svojim prirodnim staništima. Mnogi morski stanovnici su se optimalno adaptirali na takve uvjete. Sjedišne životinje se opskrbljuju hranjivim tvarima samo pomoću vodenih struja. Nedostatna struja može utjecati na optimalnu opskrbu hranjivim tvarima ovih životinja. Struje koje stvaraju obične pumpe za vodu često nisu dovoljne za morske akvarije. Zato je preporučljivo instalirati jednu ili više dodatnih **sera marin stream pump SPM 8000**.

Sigurnosne mjere opreza

Sve električne naprave moraju biti isključene iz struje prije rada na **sera marin stream pump SPM 8000** ili akvariju.

Upotreba i raspon upotrebe

sera marin stream pump SPM 8000 se može koristiti u akvarijima između 100 l do 500 l. Nekoliko pumpi se može koristiti u većim akvarijima. Radi velikih otvora za ulaz vode, **sera marin stream pump SPM 8000** se ne bi smjela koristiti u akvarijima s ribljom mladom ili vrlo malim ribama. Držac sa sisaljkom dozvoljava postavljanje **sera marin stream pump SPM 8000** bilo gdje na akvarijsko staklo.

Sadržaj predmeta

sera marin stream pump SPM 8000

Držac sa sisaljkom, polugom i okruglim zglobovom

Popis rezervnih dijelova (1)

- 1.1 Blok motora
- 1.2 Rotor, keramička os s gumenim ležištima
- 1.3 Izlazna mlaznica
- 1.4 Stražnji dio s ugrađenim vijkom za držač
- 1.5 Držac sa sisaljkom, polugom i okruglim zglobovom

Upute za postavljanje (2 – 7)

Postavljanje s držačem sa sisaljkom s polugom

Uključena sisaljka s polugom dozvoljava posebno čvrstu fiksaciju na akvarijsko staklo koja se ne može postići s uobičajenim držačima. Temeljito očistite alge i nečistoće s željenog mjesta za postavljanje sisaljke s polugom.

Ušerafitte pumpu u okrugli zglob držača s polugom (2).

Uzmite **sera marin stream pump SPM 8000**, presavinite polugu prema gore i izvucite ju iz kućišta sisaljke (3). Postavite **sera marin stream pump SPM 8000** na željenu lokaciju (4). Pritisnite gumu na staklo dok je poluga još uvijek prema gore (5). Tada pomaknite polugu (6). Ponavljate process u slučaju da se poluga može pomicati

bez otpora. Provjerite da li je sisaljka s polugom čvrsto priljepljena na akvarijsko staklo. Ne postavljajte beskraješnjake ispred mlaznice **sera marin stream pump SPM 8000** (7).

Pokretanje

Uključite utikač u utičnicu nakon postavljanja pumpe. **sera marin stream pump SPM 8000** odmah počinje raditi. Promatrajte **sera marin stream pump SPM 8000** neko vrijeme da vidite da li su beskraješnjaci izloženi pre jakom struji, ili u opasnosti da čak budu otrgnuti. U tom slučaju isključite odmah utikač **sera marin stream pump SPM 8000** iz utičnice. Prilagodite smjer izlaza vode **sera marin stream pump SPM 8000** (2). Po mogućnosti premjestite beskraješnjake koji su izloženi pre jakim strujama.

Radi jakih struja, posebno ispred mlaznice, nivo vode se može podići u slučaju usmjerenja mlaza u akvarijsko staklo. Nivo vode bi se trebao spustiti prije pokretanja pumpe, i polako dodavati vodu kada **sera marin stream pump SPM 8000** radi.

Čišćenje

Izvadite **sera marin stream pump SPM 8000** iz akvarija radi čišćenja i operete ju ispod tekuće vode s spužvicom ili četkom za pranje suđa. Ne koristite nikakve deterdžente. Stavite pumpu u otopinu za uklanjanje kamenca u slučaju da se pojavio. Molimo pročitatajte uputstva za otopinu za uklanjanje kamenca. Isperite otopinu za uklanjanje kamenca vrlo temeljito. Zatim uklonite ostatke otopljenog kamenca uz pomoć četke ili spužvice.

Izvucite mlaznicu (1.3) sa motora (1.1) kako bi izvukli dijelove koji se nalaze u pumpi, očistite oba dijela. Pazite da os vratite nazad u ležajeve kada sklapate jedinicu.

Održavanje

Rotor i os (1.2) se trebaju zamijeniti u slučaju oslabljene struje **sera marin stream pump SPM 8000** usprkos dobrom čišćenju. Skinite mlaznicu sa motora da bi to učinili. Ležajevi keramičke osi su smješteni na dnu otvora u sredini motora. Gumeni ležajevi bi se također trebali promijeniti ako se mijenja keramička os. Pri instaliranju osi provjerite da li je os sjela kako treba u gumene ležajeve i u kanalu mlaznice.

Sigurnosne napomene

- Sve električne naprave moraju biti isključene iz struje prije rada na **sera marin stream pump SPM 8000** ili na akvariju. Ne gurajte špičaste objekte na ulazne otvore pumped ok radi. Prvo isključite pumpu i zatim ju očistite ukoliko su u plutajući dijelovi biljaka zarobljeni u ulaznim otvorima.
- Molimo provjerite da li su frekvencija i napon struje jednaki onim na pločici prije upotrebe jedinice.
- Ne podižite i ne nosite električne uređaje držeći ih za kabel za struju.
- Koristite samo uz zaštitnu sklopku (RCD ili FI jačine 30 mA).
- Koristite uređaj samo za njegovu opisanu namjenu.

Odlaganje jedinice:

Električni i elektronični otpad (WEEE) se ne smije odlagati u kućni otpad!

Ako se jedinica ne može više koristiti, potrošač je **zakonski obavezan predati električni i elektronični otpad odvojeno od kućnog otpada**, npr. u reciklažna dvorišta lokalne zajednice. Tako se osigurava profesionalna obrada električnog i elektroničnog otpada i izbjegava se negativan utjecaj na okoliš.



Zato električna i elektronična oprema nosi simbol: 

Jamstvo:

Pri poštivanju uputstva za upotrebu, **sera marin stream pump SPM 8000** će raditi pouzdano. Jamčimo da će proizvod raditi bez greške dvije godine počevši od dana kupnje.

Jamčimo za ispravan proizvod pri isporuci. Ukoliko se dogodi uobičajeno trošenje uzrokovano upotrebom, to neće se smatrati kvarom. U tom slučaju je jamstvo izuzeto. To se posebno odnosi na pokretne dijelove (rotor i držač). Jamstvo ne može ograničiti prava koja pripadaju kupcu po nekim drugim pravnim osnovama.

Preporuka:

U slučaju kvara, molimo vas da se posavjetujete sa specijaliziranim prodavačem gdje ste kupili jedinicu. On će moći procijeniti da li kvar pokriva jamstvo. U slučaju slanja jedinice nama, nepotrebno ćemo vam naplatiti novonastale troškove.

Odgovornost za povredu ugovora ograničava se na namjeru i grubu nepažnju. **sera** odgovara za slučajeve obične nepažnje samo u slučaju nastanka tjelesnih ozljeda, u slučaju povrede bitnih obveza iz ugovora te s obveznom odgovornošću u skladu s propisima o odgovornosti za ispravnost proizvoda. U tom slučaju opseg odgovornosti je ograničen na naknadu šteta uobičajeno predvidivih ugovorom.

Uvoznik za HR: Vitakraft Hobby Program d.o.o.
10251 Hrvatski Leskovac, Hrvatska

Dobavljač: sera GmbH, Borsigstr. 49
52525 Heinsberg, Njemačka

Tehnički podaci

Napon	220 – 240 V 50 Hz
Snaga	28 W
Protok pribl.	8.000 l/h
Dužina kabela	1,4 m
Klasa zaštite	IPX8 do 1 m
Temperature vode	do 40°C (104°F)



Rezervni dijelovi

Rotor sa osi i gumenim ležajevima
Sisaljka s polugom

Upozorenje

1. Djeca bi trebala biti pod nadzorom kako bi bili sigurni da se ne igraju sa aparatom.
2. Ovaj aparat nije namjenjen za uporebu osobama (uključujući djecu) sa smanjenim tjelesnim, osjetilnim ili mentalnim kapacitetom, ili sa manjkom iskustva i znanja, osim ako su imali nadzor ili instrukcije glede upotrebe aparata od osobe koja je odgovorna za njihovu sigurnost.
3. Ako je električni kabel oštećen, pumpa se više ne smije koristiti i treba se odložiti.

Kérjük teljesen és figyelmesen elolvasni. Kérjük, őrizze meg, később szüksége lehet rá. Amennyiben harmadik személynek továbbadja a készüléket, a használati információt is át kell adnia.

A **sera marin stream pump SPM 8000** áramláspumpa olyan akváriumokhoz lett fejlesztve, melyek lakói a természetes biotópokban áramlásnak vannak kitéve. Sok tengeri élőlény számára nélkülözhetetlen a megfelelő áramlás. Néhány élőlény csak megfelelő áramlás által jut elegendő tápanyaghoz és oxigénhez. A nem megfelelő áramlás veszélyezteti ezen állatok tápanyagellátását. A normál szűrőpumpák sok esetben nem állítanak elő megfelelő áramlást. A szükséges áramlás érdekében célszerű egy vagy több **sera marin stream pump SPM 8000** áramláspumpát alkalmazni.

Biztonsági utasítás

Húzzon ki minden készüléket az áramellátásból mielőtt a **sera marin stream pump SPM 8000** áramláspumpát a vízbe helyezi.

Használat és alkalmazási terület

A **sera marin stream pump SPM 8000** áramláspumpa 100 és 500 liter közötti akváriumokhoz javasolt. Nagyobb medencékhez több áramláspumpa beépítése javasolt. A nagy beáramló nyílások miatt a **sera marin stream pump SPM 8000** áramláspumpát nem szabad kis halakkal vagy ivadékokkal betelepített akváriumokban használni. A különleges tapadókorongos rögzítésnek köszönhetően a **sera marin stream pump SPM 8000** áramláspumpa szinte bárhol rögzíthető az akváriumban.

Tartalom

sera marin stream pump SPM 8000

Feszítőkaros tapadókorong golyócsuklós tartókkal

Alkatrészlista (1)

- 1.1 Motorblokk
- 1.2 Rotor, kerámia tengellyel és gumicsapággal
- 1.3 Áramlás fúvóka
- 1.4 Hátsórész egybeöntött rögzítő csavarral
- 1.5 Feszítőkaros tapadókorong golyócsuklós tartókkal

Felszerelési útmutató (2-7)

Rögzítés a feszítőkaros tapadókoronggal

A csomagban mellékelt feszítőkaros tapadókorong segítségével lehetséges egy biztos rögzítés az akvárium üvegén, amit egy normál tapadókoronggal nem tudunk elérni. Az akvárium üvegén kiválasztott rögzítési helyet alaposan tisztítsa meg az algától és egyéb szennyeződéstől.

Csavarja be az áramláspumpát a feszítőkaros tapadókorongon található golyócsuklós tartóba (2).

Húzza ki és hajtsa fel a **sera marin stream pump SPM 8000** tapadókorong feszítőkarját a tapadókorong házából (3). Helyezze a **sera marin stream pump SPM 8000** áramláspumpát a kívánt helyre (4). Nyomja a tapadókorongot felhajtott feszítőkarral az akvárium üvegére (5). Hajtsa fel a feszítőkart (6). Ha a feszítőkar ellenállás nélkül felhajtható ismétlje meg a műveletet. Ellenőrizze, hogy a feszítőkaros tapadókorong megfelelően tart. A **sera marin stream pump SPM 8000** áramláspumpa kiáramló fúvóka közelében ne legyenek alacsonyabb rendű állatok (7).

Üzembe helyezés

A pumpa beépítése után dugja be a hálózati csatlakozót. A **sera marin stream pump SPM 8000** áramláspumpa azonnal működni kezd. A bekapcsolás után egy rövid ideig figyelje meg a **sera marin stream pump SPM 8000** áramláspumpa működését, hogy az alacsonyabb rendű állatokat nem éri e túl erős áramlás, mivel azok leszakadhatnak a kövekről. Ez esetben azonnal húzza ki a hálózati csatlakozót ezzel kikapcsolja a **sera marin stream pump SPM 8000** áramláspumpát. Állítsa be újra az áramlási irányt (2). Ha szükséges telepítse át az erős áramlásnak kitett állatokat.

Előfordulhat, hogy az erős áramlás miatt közvetlenül a fúvóka előtt az akvárium vízszintje megemelkedhet. Beüzemelés előtt javasolt az akvárium vízszintjének csökkentése. Beüzemelés után az akvárium vizet lassan töltsen vissza az akváriumba miközben folyamatosan figyelje a **sera marin stream pump SPM 8000** áramláspumpa működését.

Tisztítás

A **sera marin stream pump SPM 8000** áramláspumpa tisztításához vegye ki az akváriumból és folyóvíz alatt kefével vagy szivaccsal tisztítsa. Ne használjon tisztítószert. Ha a készülék burkolata erősen vízköves vízköoldóval tisztítsa. Tartsa be a vízköoldó használati utasítását. Alaposan öblítse le a vízköoldót. Utána folyó víz alatt egy kefével vagy szivaccsal távolítsa el a feloldott vízkövet.

A beszívott szennyeződések tisztítsa ki a pumpa belsejéből. Vegye le a kiáramló fúvókát (1.3) a motorrésztől (1.1) és tisztítsa meg az alkatrészeket. Összeszereléskor ügyeljen arra, hogy a tengely és a gumicsapágyak megfelelően a helyükre kerüljenek.

Karbantartás

Ha a **sera marin stream pump SPM 8000** áramláspumpa rendszeres karbantartása mellett teljesítmény csökkenést észlel, akkor ajánlott a rotor és a tengely cseréje (1.2). Ehhez húzza le a kiáramló fűvókát a motor részről. A motor rész közepén lévő nyílásban található a csapágycsapat és a kerámia tengely. Amikor cseréljük a kerámia tengelyt ajánlott a gumicsapágycsapat cseréje is. Beépítéskor ügyeljen rá, hogy a gumicsapágycsapat és a kerámia tengely megfelelően a helyükre üljenek.

Biztonsági utasítások

- Húzzon ki minden készüléket az áramellátásból mielőtt a **sera marin stream pump SPM 8000** áramláspumpával bármilyen műveletet végez. Működés közben nem szabad hegyes tárggyal a beáramló vagy a kiáramló nyílásokba nyúlni. Ha elszabadult növényi részek vagy szennyeződések beakadtak a beszívó nyílásba először húzza ki a hálózati csatlakozót majd tisztítsa meg.
- Beüzemelés előtt győződjön meg róla, hogy az Ön által használt hálózat feszültsége és frekvenciája megegyezik a készülék adattábláján feltüntetett értékekkel.
- Ne emelje vagy húzza a készüléket a hálózati kábelnél fogva.
- A készülék csak érintésvédelmi relével ellátott hálózatban használható. Kioldási áram max. 30 mA.
- A készüléket más célra ne használja.

- Ha a hálózati kábel sérült, a szivattyút nem szabad tovább üzemeltetni, hanem azonnal el kell távolítani.

Hulladékkezelés:

A készüléket ne a háztartási hulladékkal együtt dobja ki!

Kérem, az **előírásoknak megfelelően kezelje az elektromos hulladékot.**

Érdeklődjön meg a **lakóhelye szerinti hulladékkezelési lehetőséget** az elektromos készülékekre vonatkozóan, mivel így biztosítható a környezet megfelelő védelme.

Ezért jelölik az elektromos



készülékeket a következő jellel:

Gyártógarancia:

A használati útmutatóban leírtak betartása mellett a **sera marin stream pump SPM 8000** áramláspumpa megbízhatóan működik. Termékeink hibamentességét a vásárlás dátumától számított 2 évig garantáljuk.

Garantáljuk a termék hiánytalanságát átadásakor. Amennyiben a rendeltetésszerű használat során elhasználódási vagy kopási jelenségek lépnek fel, ezek nem számítanak hibának. Ez különösen a működtető egységre (rotor és tengely) vonatkozik. Ez a garancia természetesen semmilyen módon nem korlátozza vagy szűkíti le a törvényes igényeket.

Ajánlás:

Kérjük, minden hiba esetén forduljon először a szakkereskedéshez, ahol a készüléket vásárolta. Ott meg tudja ítélni, hogy valóban fennáll-e a garancia esete. Amennyiben elküldi nekünk a terméket, az esetlegesen szükségtelenül felmerülő költségek Önt terhelik.

Szerződésszegési felelősségünk kizárólag súlyos gondatlanság esetére korlátozódik. Csak élet, testi épség és egészség károsodása, ill. a jelentős szerződéses kötelezettségek megszegése valamint a termékszavatossági előírásoknak megfelelő kisebb gondatlanság esetére vállal a **sera** szavatosságot. Ebben az esetben a szavatosság a szerződésben meghatározott károk megtérítése erejéig érvényes.

Forgalmazó: sera Akvarisztika Kft., 9028 Győr Fehérvári út 75.

Műszaki adatok

Hálózati feszültség:	220-240 V 50 Hz
Teljesítmény felvétel:	28 W
Vízforgató teljesítmény kb.:	8.000 l/h
Kábelhossz:	1,4 m
Érintésvédelmi besorolás	IPX8 1 m vízmélységig
Víz hőmérséklet	max. 40 °C (104 °F)



Pótalkatrészek

Rotor tengellyel és gumicsapággal
Feszítőkaros tapadókorong

Figyelmeztetés

- A gyerekeket mindig tartsa felügyelet alatt, hogy ne játszhasználnak a készülékkel.
- A készüléket nem használhatja olyan személy (beleértve a gyerekeket is), aki korlátozott testi, észlelési vagy szellemi képességű, vagy akinek nincsen megfelelő tapasztalata és ismerete, kivéve ha egy az ő biztonságáért felelős személy felügyeli őt vagy a készülék használatát irányítja.

PL Informacje o zastosowaniu sera marin stream pump SPM 8000

Proszę uważnie przeczytać całość. Proszę zachować do wykorzystania w przyszłości. W razie przekazania urządzenia osobom trzecim, należy załączyć ulotkę.

sera marin stream pump SPM 8000 jest zaprojektowana do użytku w akwariach, których mieszkańcy potrzebują przepływu stałych prądów wody, tak jak w swoich naturalnych biotopach. Wielu mieszkańców morskich jest optymalnie przystosowana do tych warunków. Substancje odżywcze dla zwierząt o osiadłym trybie życia są dostarczone tylko przy pomocy prądu wodnego. Słabe prądy mogą wpływać na brak odpowiednich składników odżywczych dla tych zwierząt. Prądy wytworzone przez normalne pompy filtracyjne często są niewystarczające dla akwariów morskich. Dlatego wskazane jest żeby zainstalować jedną lub kilka dodatkowych **sera marin stream pumps SPM 8000**.

Środki ostrożności

Wszystkie elektryczne jednostki muszą być odłączone od głównego zasilania elektrycznego przed prowadzeniem prac przy **sera marin stream pump SPM 8000** lub akwariarium.

Zastosowanie

sera marin stream pump SPM 8000 może być używana w akwariach od 100 l do 500 l. Kilka pomp można użyć w większych zbiornikach. Z powodu dużych otworów wlotowych **sera marin stream pump SPM 8000** nie powinna być używana w zbiornikach z narybkiem lub bardzo małą rybą. Zacisk przyssawki dźwigni pozwala na przymocowanie pompy strumieniowej **sera marin stream pump SPM 8000** do każdego miejsca na szybie w akwariarium.

Zestaw składa się z

sera marin stream pump SPM 8000

Obudowa przyssawki z dźwignią zaciskającą i przegubem kulowym

Wykaz części (1)

- 1.1 Blok silnika
- 1.2 Wirnik, ceramiczna oś z gumowymi łożyskami
- 1.3 Dysza wylotowa
- 1.4 Tylna część- śruba mocująca
- 1.5 Obudowa przyssawki z dźwignią zaciskającą i przegubem kulowym

Instrukcja montażu (2 – 7)

Przyssawka z zaciskiem

Dołączony uchwyt z przyssawką pozwala na szczególnie silne mocowanie do szyby akwariarium, niemożliwe do uzyskania za pomocą standardowego sposobu mocowania.

Dokładnie usuń glony i inne zanieczyszczenia z miejsca wybranego do umieszczenia przyssawki.

Wkręć śrubę mocującą do otworu w przegubie kulowym przyssawki (2).

Weź do ręki pompę **sera marin stream pump SPM 8000**, zwolnij dźwignię zaciskającą (3), wciśnij ją w kierunku obudowy przyssawki (4), ustaw pompę w żądanej pozycji i dociśnij przyssawkę do szkła (5). Następnie przesun dźwignię zaciskającą w kierunku obudowy przyssawki (6). Jeżeli dźwignia zaciskająca przesuwana się bez oporu lub przyssawka nie trzyma się mocno szkła, należy czynności (3 – 6) powtórzyć. Żadne bezkręgowce nie powinny znajdować się bezpośrednio przed wylotem/dyszą **sera marin stream pump SPM 8000** (7).

Uruchomienie

Po zainstalowaniu pompy, podłącz wtyczkę do głównego gniazdzka. **sera marin stream pump SPM 8000** zaczyna działać natychmiast. Obserwuj **sera marin stream pump SPM 8000** przez jakiś czas, aby zobaczyć czy bezkręgowce nie są narażone na zbyt silne prądy lub nawet oderwanie. W takim przypadku należy niezwłocznie odłączyć **sera marin stream pump SPM 8000** od zasilania. Należy ponownie ustawić kierunek strumienia pompy **sera marin stream pump SPM 8000** (2). W przypadkach, gdy bezkręgowce są narażone na silne prądy należy je przenieść.

Poziom wody może wzrastać w przypadku gdy silny prąd został skierowanym w kierunku szyby akwariarium szczególnie bezpośrednio przed dyszą. Poziom wody powinien być obniżony przed uruchamianiem pompy i wolno uzupełniany w czasie działania **sera marin stream pump SPM 8000**.

Czyszczenie

W celu wyczyszczenia, wyjmij **sera marin stream pump SPM 8000** z akwariarium i czyść ją pod bieżącą wodą, szczotką lub gąbką do naczyń. Nie wolno używać jakichkolwiek detergentów. W razie potrzeby, umieść pompę w roztworze preparatu do usuwania kamienia. Proszę przestrzegać informacji dotyczących użytkowania preparatu do usuwania kamienia. Bardzo dokładnie i ostrożnie spłucz odkamieniacz. Usuń częściowo rozpuszczone wapno pod wodą bieżącą używając szczotki albo gąbki.

W celu usunięcia wciągniętych części do pompy, np. fragmentów roślin, wyciągnij dyszę wylotową (1.3) z silnika (1.1) i wyczyść oba elementy. Przy ponownym składaniu urządzenia upewnij się, że ceramiczna ośka jest prawidłowo umieszczona w gumowych łożyskach.

Konserwacja

W razie niższej wydajności **sera marin stream pump SPM 8000**, pomimo dobrego czyszczenia, powinno się wymienić wirnik i ośkę (1.2). Aby go wymienić pociągnij dyszę od strony silnika. Łożysko z ceramiczną ośką znajduje się w dolnej części otworu w bloku silnika. Łożyska gumowe powinny być wymieniane w przypadku wymiany ceramicznych osiek. Podczas instalacji, upewnij się, że oś dobrze siada w łożysku gumy i kanale dyszy.

Środki ostrożności

- Wszystkie elektryczne jednostki muszą być odłączone od zasilania sieci elektrycznej przed prowadzeniem pracy przy **sera marin stream pump SPM 8000** lub akwarium. Nie wkładać ostrych przedmiotów do otworów wlotu pompy podczas jej pracy. W przypadku, gdy wolno pływające części roślin zostały uwiecznione w otworach wlotowych należy najpierw wyłączyć pompę a następnie ją wyczyścić.
- Proszę upewnić się, że częstotliwość i napięcie źródła zasilania jest taka sama jak na tabliczce znamionowej jeszcze przed używaniem urządzenia.
- Nie wolno podnosić się ani nosić urządzeń za ich sznur sieciowy.
- Obsługuj urządzenie przy użyciu wyłącznika ochronnego (zwarcia) – (RCD albo FI z prądem wyzwalającym z 30 mA).
- Używaj urządzenia zgodnie z tłumaczeniem, stosując się do instrukcji.

2. Urządzenia nie mogą używać osoby (włącznie z dziećmi) niepełnosprawne fizycznie, umysłowo i z ograniczonymi zdolnościami postrzegania, osoby nie posiadające odpowiedniego doświadczenia i wiedzy, chyba że postępują one zgodnie z instrukcją lub są dozoruwane przez odpowiedzialną za jej bezpieczeństwo osobę.
3. Jeżeli kabel sieciowy jest uszkodzony, nie wolno dłużej używać pompy i powinna zostać zutylizowana.

Utylizacja urządzeń:

Zużytych urządzeń **nie wolno wyrzucać do śmieci domowych.**

Każdy użytkownik **ustawowo jest zobowiązany do dostarczenia zużytego sprzętu do wyspecjalizowanego punktu zbiórki**, czyli do odpowiednich pojemników selektywnej zbiórki odpadów np. w punkcie zbiorczym swojej gminy lub dzielnicy miasta, gdzie będzie on przyjęty bezpłatnie. Informacje o takim punkcie można uzyskać od władz lokalnych lub w punkcie sprzedaży. Selekcjonowanie zapewnia fachowe wykorzystanie urządzeń i ochronę środowiska naturalnego.



Urządzenia elektryczne oznakowane są symbolem:

Gwarancja:

Stosując się do powyższych instrukcji, zapewnisz prawidłowe działanie **sera marin stream pump SPM 8000**.

Producent udziela gwarancji na okres 24 miesiące, licząc od dnia zakupu. **Pamiętaj, że paragon sklepowy jest uznawany jako gwarancja do tego urządzenia.** Wartość roszczeń ograniczona jest wyłącznie do wartości powyższego urządzenia. Gwarancją są objęte uszkodzenia powstałe z winy producenta, tzn. wady materiałowe czy błędy montażowe. Gwarancja nie obejmuje uszkodzeń powstałych w wyniku niewłaściwego użytkowania lub będących jego następstwem a także elementów, które ulegają normalnemu zużyciu i powinny być okresowo wymieniane, odnosi się to w szczególności do wirnika i osi. W przypadku nieprawidłowego działania skontaktuj się ze sprzedawcą. W razie uznania gwarancji, urządzenie zostanie naprawione. Przy braku możliwości naprawy, urządzenie zostanie wymienione na nowe. Jeżeli wymiana urządzenia na ten sam model nie jest możliwa, zostanie on wymieniony na inny o najbardziej zbliżonych parametrach. Przy braku możliwości naprawy lub wymiany dokonany zostaje zwrot zapłaty.

Gwarancja na sprzedany towar konsumpcyjny nie wyłącza, nie ogranicza ani nie zawieszają uprawnień kupującego wynikających z niezgodności towaru z umową. Gwarancja obowiązuje na terytorium Rzeczypospolitej Polskiej.

**Importer: A. Ziarko, 94-319 Łódź, ul. Muszkieterów 7
tel. 42 633-39-24**

Dane techniczne

Napięcie prądu elektrycznego	220 – 240 V 50 Hz
Pobór mocy	28 W
Wydajność przepływu approx.	8.000 l/h
Długość kabla	1,4 m
Stopień ochrony	IPX8 do 1 m
Temperatura wody	do 40° C (104° F)



Części zapasowe

Wirnik z ośką i łożyskiem

Mocowania przysawki z zaciskiem

Ostrzeżenie

1. Nie należy zostawiać dzieci bez opieki w pobliżu urządzenia, aby mieć pewność, że nie będą się nim bawiły.

CZ Návod k použití sera marin stream pump SPM 8000

Čtete prosím pozorně. Uchovejte pro budoucí potřebu. Při předání tohoto přístroje třetím osobám, je nutné přiložit tento Návod k použití.

sera marin stream pump SPM 8000 čerpadlo je určeno pro použití v akváriích jejichž obyvatelé jsou v přírodním biotopu vystaveni stálému proudění. Mnoho obyvatel moře je dokonale přizpůsobeno těmto podmínkám. Přisedlí živočichové jsou zásobováni pomocí proudění vody. Malé proudění může ohrozit obstarání výživy těchto přisedlých živočichů. Proudění zajišťované běžnými filtračními čerpadly není často pro mořská akvária dostatečné. Proto by mělo být dodatečně instalováno jedno nebo několik čerpadel **sera marin stream pump SPM 8000**.

Bezpečnostní pokyn

Dříve než budete cokoliv provádět na čerpadle **sera marin stream pump SPM 8000** nebo na jiných elektrických přístrojích v akváriu, odpojte je ze sítě.

Použití a rozsah použití

Čerpadlo **sera marin stream pump SPM 8000** může být použito v akváriích od 100 do 500 litrů. U větších nádrží je možno použít několik proudových čerpadel. Vzhledem k velkým vstupním otvorům by čerpadlo **sera marin stream pump SPM 8000** nemělo být používáno v nádržích s potěrem nebo malými rybami. Čerpadlo **sera marin stream pump SPM 8000** se upevňuje na stěnu akvária speciální přísavkou s přitlačnou páčkou.

Obsah balení

sera marin stream pump SPM 8000

Prísavka s přitlačnou pákou a kloubovým držákem

Seznam dílů (1)

- 1.1 Blok motoru
- 1.2 Rotor, keramická osa s gumovými ložisky
- 1.3 Proudová tryska
- 1.4 Zadní díl se zabudovaným upevňovacím šroubem
- 1.5 Prísavka s přitlačnou pákou a kloubovým držákem

Postup sestavení (2 – 7)

Upevnění přísavkou s přitlačnou páčkou

V dodávce obsažená přísavka s přitlačnou páčkou umožňuje obzvláště pevné uchycení na sklo akvária, které s normální přísavkou nelze dosáhnout. Požadované místo pro umístění přísavky vyčistěte důkladně od řas a nečistot. Zašroubujte proudové čerpadlo do kloubového držáku přísavky s přitlačnou páčkou (2).

Uchopte **sera marin stream pump SPM 8000**, zvedněte přitlačnou páčku a vytáhněte ji nahoru (3). Umístěte čerpadlo **sera marin stream pump SPM 8000** na potřebné místo (4).

Přitlačte vysunutou přitlačnou páčkou gumovou přísavku proti stěně akvária (5). Pak zaklapnete přitlačnou páčku (6). Pokud zaklapnete páčku bez protitlaku, musíte postup opakovat. Zkontrolujte zda přísavka drží pevně na stěně akvária. Přímě před tryskou čerpadla **sera marin stream pump SPM 8000** by se neměli nacházet žádní bezobratlí živočichové (7).

Uvedení do provozu

Poté co je čerpadlo upevněné, zapojte ho do sítě. Čerpadlo **sera marin stream pump SPM 8000** začne ihned běžet. Určitou dobu pozorujte čerpadlo **sera marin stream pump SPM 8000** zda proudění není pro bezobratlé příliš silné a nehrozí dokonce jejich odtržení. V takovém případě čerpadlo ihned vypněte ze sítě. Nově nasměrujte čerpadlo **sera marin stream pump SPM 8000** (2). Případně přemístěte bezobratlé živočichy z proudu.

Silné proudění, především tam kde tryska je nasměrována na sklo akvária, může způsobit zvýšení hladiny vody. Hladina vody by měla být snížena před zapnutím čerpadla a po zapnutí **sera marin stream pump SPM 8000** ji lze opatrně doplňovat.

Čištění

Čerpadlo **sera marin stream pump SPM 8000** vyjměte pro čištění z akvária a pod tekoucí vodou ho čistěte kartáčkem nebo houbičkou. Nepoužívejte žádné čisticí prostředky. Pokud je čerpadlo pokryté vodním kamenem, ponořte ho do roztoku na odvápnění. Přečtete si návod odvápnovacího roztoku. Pečlivě vypláchněte odvápnovaný roztok. Potom použijte kartáček nebo houbičku a pod tekoucí vodou odstraňte uvolněné zbytky vodního kamene.

Pro odstranění částic nasátých čerpadlem, vytáhněte trysku (1.3) z motoru (1.1) a oba díly vyčistěte. Při znovu sestavení dbejte na to, aby osa správně zapadla do ložiska.

Údržba

Při poklesu výkonu čerpadla **sera marin stream pump SPM 8000**, i přes dobré čištění, je třeba vyměnit rotor a osu (1.2). Proto oddělte proudovou trysku od motoru. Uprostřed motorového bloku pod keramickou osou je ložisko. Pokud je měněna keramická osa, musí se vyměnit také ložisko. Při zpětném sestavení dbejte na to, aby osa seděla v gumovém ložisku a ve vedení proudové trysky.

Bezpečnostní pokyny

- Při všech činnostech na **sera marin stream pump SPM 8000** nebo jiných elektrických přístrojích v akváriu je vypněte ze sítě elektrického proudu. Při provozu čerpadla **sera marin stream pump SPM 8000** nestrkejte ostré předměty do nasávacích otvorů. Pokud jsou nasáty volně plovoucí kousky rostlin, vypněte nejdříve čerpadlo a pak čistěte.
- Před použitím čerpadla se přesvědčte, že frekvence a napětí sítě souhlasí s údaji na štítku čerpadla.
- Nezvedejte nebo nenoste elektrické přístroje za síťový kabel.
- Přístroj používejte pouze se zapnutou proudovou ochranou RCD příp. FI s vypínacím proudem max. 30 mA.
- Používejte přístroj pouze pro předepsané účely použití.

Elektrické přístroje jsou z tohoto důvodu označeny symbolem:



Garance výrobce:

Při dodržování Návodu k použití funguje čerpadlo **sera marin stream pump SPM 8000** spolehlivě. Ručíme za bezchybnost našeho výrobku 2 roky od data koupě. Ručíme za bezvadný stav při předání. Pokud se při určeném používání objeví běžné znaky opotřebení, není to žádná závada. V tomto případě jsou jakékoliv nároky vyloučeny. Toto se vztahuje především na rotor a osičku. Touto garancí samozřejmě nejsou omezeny či vyloučeny právní nároky.

Doporučení:

V každém případě se při závadě obraťte nejdříve na obchodníka, kde jste přístroj získali. On může určit, zda se jedná skutečně o případ garance. V případě zaslání přímo nám, musíme vám případně zbytečně vzniklé náklady naúčtovat.

Ze záruky je vyloučeno úmyslné porušení smlouvy a hrubá nedbalost. Pouze v případě ohrožení života, poranění a ohrožení zdraví podstatných smluvních povinností a při nutném ručení dle zákona o záruce výrobců ručí **sera** také při lehké nedbalosti. V tomto případě je rozsah ručení omezen na náhradu typově shodných předvídatelných škod.

**Distributor: Sera CZ s.r.o., Chlístovice 32
284 01 Kutná Hora**

Technická data

Napětí sítě	220 – 240 V 50 Hz
Příkon	28 W
Výkon cca.	8.000 l/h
Délka kabelu	1,4 m
Ochrana	IPX8 až 1 m
Teplota vody	max. 40°C (104°F)



Náhradní díly

Rotor s osou a gumovým ložiskem
Přísavka s přítlačnou páčkou

Varování

1. Na děti je třeba dohlédnout, aby si nikdy nehrály s přístrojem.
2. Přístroj není určen pro používání osobami (včetně dětí) s omezenou tělesnou či duševní schopností nebo pokud jim chybí znalosti a zkušenosti, kromě případu, kdy pro jejich bezpečnost, je odpovědná osoba poučí o používání.
3. Pokud je poškozen přívodní kabel, není dovoleno čerpadlo nadále používat a musí být vyřazeno z provozu.

Likvidace přístroje:

Vyřazené přístroje nepatří do komunálního odpadu!

Pokud již přístroj nebude nikdy používán, je spotřebitel **povinen zlikvidovat ho v souladu s platným zákonem o odpadech** a odevzdat jej do příslušné skupiny odpadů. Tím je zaručeno odborné zhodnocení a zabráněno negativním dopadům na životní prostředí.

TR Kullanım bilgileri

sera marin stream pump SPM 8000

Lütfen bu talimatların tamamını okuyunuz. İleride kullanmak üzere saklayınız. Sistem üçüncü kişilere gönderildiğinde, kullanma talimatı da teslim edilmelidir.

sera marin stream pump SPM 8000 kendi doğal biyotoplarında sürekli akıntıya maruz kalan deniz canlılarının yaşadığı akvaryumlarda kullanılmak üzere geliştirilmiştir. Çoğu tuzlu su canlısı optimal şekilde bu koşullara uyum sağlar. Durağan hayvanlara beslenme sadece su akımları ile temin edilir. Yetersiz akımlar bu hayvanların yeterli beslenmesini engelleyebilir. Normal filtre pompaları ile yaratılan akımlar genellikle tuzlu su akvaryumları için yeterli olmaz. Bu nedenle bir veya birkaç ek **sera marin stream pumps SPM 8000** kullanılması önerilir.

Güvenlik uyarıları

Tüm elektrikli üniteler, pompa (**sera marin stream pump SPM 8000**) veya akvaryumdayalıtım işlemleri gerçekleştirilmeden önce ana prizden çekilmelidir.

Uygulama ve uygulama aralığı

sera marin stream pump SPM 8000 100 l ila 500 l arası akvaryumlarda kullanılabilir. Birçok pompa büyük tanklarda kullanılabilir. Geniş giriş açıklıkları sayesinde **sera marin stream pump SPM 8000** bebek veya küçük yavru balıklar olan bu tanklarda kullanılmamalıdır. Sıkıştırma kollu cam vantuzu sayesinde **sera marin stream pump SPM 8000** akvaryum camında hemen her yere takılabilir.

Kitin içindekiler

sera marin stream pump SPM 8000

Bilya tutuculu sıkıştırma kollu cam vantuzu

Parça listesi (1)

- 1.1 Motor bloğu
- 1.2 Pervane, plastik rulmanlı seramik mil
- 1.3 Çıkış memesi
- 1.4 Dökme tutucu vidalı arka kısım
- 1.5 Bilya tutuculu sıkıştırma kollu cam vantuzu

Kurulum talimatları (2 – 7)

Sıkıştırma kollu cam vantuzu bulunan ataşman

Dahil olan sıkıştırma kollu cam vantuzu sayesinde akvaryum camına, sıradan bir ayak ile başlanamayacak güçte sabitleme sağlar. Sıkıştırma kollu cam vantuzunu istediğiniz konuma yerleştirmeden önce alg ve pisliği iyice temizleyin. Akış pompasını sıkıştırma kollu cam vantuzunun bilyalı tutucusuna vidalayın (2).

sera marin stream pump SPM 8000 aygıtını alıp sıkıştırma kolunu yukarı çevirin ve cam vantuzunun muhafazasından çekin (3). **sera marin stream pump SPM 8000** aygıtını istediğiniz yere yerleştirin (4). Sıkıştırma kollu cam vantuzun plastiğini kol hala yukarıdayken cama bastırın (5).

Ardından sıkıştırma kolu çıkartın (6). Sıkıştırma kolu zorlanmadan hareket ettirilebiliyorsa işlemi tekrarlamamız gerekecek. Sıkıştırma kollu cam vantuzunun akvaryum camına sıkıca yapışıp yapışmadığını kontrol edin. **sera marin stream pump SPM 8000** aygıtının memesinin önüne hiçbir omurgasız denk gelmemelidir (7).

İşlem

Pompa kurulumunun ardından fişi ana prize takın. Hemen **sera marin stream pump SPM 8000** çalışmaya başlar. Bir süre **sera marin stream pump SPM 8000** aygıtını bir süre gözlemleyerek omurgasızların akıma çok güçlü bir şekilde maruz kalması veya hatta neredeyse parçalanacak raddaya gelmesinin söz konusu olmadığından emin olun. Böyle bir durumda **sera marin stream pump SPM 8000** aygıtının fişini ana prizden derhal çekin. Ardından **sera marin stream pump SPM 8000** aygıtının çıkış yönünü yeniden ayarlayın (2). Mümkünse çok güçlü akıma maruz kalan omurgasızları taşıyın.

Güçlü akımlar nedeniyle özellikle doğrudan memenin önünde akvaryum camına karşı yönlendirilmiş olan su seviyesi yükselir. Su seviyesi pompa çalıştırılmadan önce düşürülmeli ve **sera marin stream pump SPM 8000** çalışırken yavaşça tekrar artırılmalıdır.

Temizleme

Akvaryumdan **sera marin stream pump SPM 8000** aygıtını alıp temizlemek için çıkartın ve akan suyun altında bulaşık fırçası veya süngerle temizleyin. Her hangi bir deterjan kullanmayınız. Gövdede pürüzler varsa pompayı tufal giderici solüsyona yerleştirin. Tufal giderici solüsyonun kullanımını için bilgilere sadık kalın. Tufal giderici solüsyonu çok dikkatlice durulayın. Ardından çözölen parça kalıntılarını akan suyun altında bir fırça veya sünger kullanarak temizleyin. Motor kısmının (1.1) akım memesini (1.3) çekip, pompanın içine giren parçaları iki kısımdan da temizleyin. Üniteyi tekrar toplamadan önce rulmanların içine milin düzgün yerleştirildiğinden emin olun.

Bakım

İyi temizlenmesine rağmen **sera marin stream pump SPM 8000** aygıtının akım performansında düşüş varsa pervane ve mil (1.2) değiştirilmelidir. Bunun için motor parçasının akım memesini çekin. Seramik milin rulmanı motor bloğunun ortasındaki açıklığın altında bulunur. Seramik mil değiştirilirse plastik rulmanlar da değiştirilmelidir. Yerleştirirken milin plastik rulmana ve akım memesinin kanalına oturduğundan emin olun.

Güvenlik uyarıları

- Tüm elektrikli üniteler, pompa (**sera marin stream pump SPM 8000**) veya akvaryumdayalıtım işlemleri gerçekleştirilmeden önce ana prizden çekilmelidir. Akış pompası çalışırken giriş açıklıklarına hiçbir sivri nesne sokmayınız. Giriş açıklıklarına yüzen bitki parçaları sıkı-sırsa öncelikle pompayı kapatıp temizleyin.
- Cihazı kullanmadan önce tür plakasındaki değerlerle ana güç beslemesi frekans ve voltajının eşit olduğundan emin olun.
- Elektrikli cihazları ana kablolarından tutarak çekmeyin veya taşımayın.
- Üniteyi sadece takılı bir yanlış akım koruma anahtarı ile (30 mA değerinde bir kesme akımı ile RCD veya FI).
- Cihazı sadece tanımlanan amacına göre kullanınız.

Uyarı

1. Çocuklar cihazla oynamamalıdır.
2. Bu cihaz, fiziksel engelli, akıllı sağlığı yerinde olmayan veya tecrübe ve bilgi eksikliği olan kişiler tarafından (çocuklar dahil), yanlarında güvenliklerini sağlayabilecek, cihazın kullanımını bilen biri olmadan kullanılmamalıdır.
3. Elektrik kablosu hasar gördüyse, pompa daha fazla kullanılmamalı ve çıkarılmalıdır.

Garanti:

Kullanım talimatlarının takip edilmesi halinde **sera marin stream pump SPM 8000** güvenle performans gösterecektir. Garanti, satın alma tarihinden itibaren **24 ay boyunca** geçerlidir. **Satış fişi garanti belgesi görevi görecektir.** Garanti sadece bu ünite ile sınırlanmıştır. Hatalı kullanım sonucunda ortaya çıkacak hasar ve bundan doğan sonuçlar garanti kapsamının dışındadır. Aşınmış ve kullanılan parçalar garanti dışıdır. Bu sadece çalışan üniteler (rotor ve mil) için geçerlidir. Azami sorumluluk sadece ünitenin rayiç değeri ile sınırlıdır.

Arıza durumunda lütfen ürünü satın aldığınız satıcı ile irtibata geçiniz.

Teknik veriler

Voltaj	220 – 240 V 50 Hz
Güç çekişi	28 W
Akış performansı yaklaşık	8.000 l/sa
Kablo uzunluğu	1.4 m
Koruma sınıfı	IPX8 ila 1 m
Su sıcaklığı	40 °C (104 °F) değerine kadar



Yedek parçalar

Mil ve plastik rulmanlarla pervane
Sıkıştırma kollu cam vatozu

RUS Инструкция по применению sera marin циркуляционная помпа SPM 8000 (sera marin stream pump SPM 8000)

Пожалуйста, внимательно прочитайте информацию по использованию. Пожалуйста, сохраняйте ее на будущее. При передаче данного устройства третьей стороне данная инструкция по применению также должна быть передана.

sera marin циркуляционная помпа SPM 8000 разработана для применения в аквариумах, обитатели которых нуждаются в постоянных течениях воды в их естественном биотопе. Многие морские обитатели приспособлены к этим условиям оптимально. Сидячие животные снабжаются пищей и кислородом только с током воды. Слишком маленькая скорость тока воды может нанести ущерб достаточному питанию этих сидячих животных. Ток воды, производимый обычными помпами фильтра часто недостаточен для морских аквариумов. Поэтому необходимо устанавливать дополнительно одну или несколько **sera marin циркуляционных помп SPM 8000**.

Мера предосторожности

Перед производством любых работ в аквариуме или с **sera marin циркуляционной помпой SPM 8000** всегда отсоединяйте штекеры всех электрических устройств, находящихся в аквариуме от розетки!

Применение и область применения

sera marin циркуляционная помпа SPM 8000 может использоваться в аквариумах объемом от прикл. 100 л до 500 л. Для аквариумов большего объема можно установить несколько помп. Из-за большого размера впускных отверстий **sera marin циркуляционную помпу SPM 8000** нельзя использовать в емкостях с мальками или очень маленькими рыбками. Присоска с прижимным рычагом дает возможность прикрепить **sera marin циркуляционную помпу SPM 8000** к стеклянной стенке аквариума почти в любом месте.

Комплектация прибора

sera marin циркуляционная помпа SPM 8000

Присоска с прижимным рычагом с держателем шарового шарнира

Перечень отдельных частей (1)

- 1.1 Моторный блок
- 1.2 Ротор, керамическая ось с резиновыми опорами
- 1.3 Согло выпуска
- 1.4 Задняя часть с соединительным болтом
- 1.5 Присоска с прижимным рычагом с держателем шарового шарнира

Руководство по сборке (2 – 7)

Прикрепление с помощью присоски с прижимным рычагом

Входящая в комплект присоска с прижимным рычагом способствует особенно сильной фиксации к стеклянной стенке аквариума, что не может быть достигнуто с помощью обычной присоски. Тщательно удалите водоросли и грязь в месте желательного расположения присоски с прижимным рычагом.

Прикрутите циркуляционную помпу к держателю шарового шарнира присоски с прижимным рычагом (2).

Возьмите **sera marin циркуляционную помпу SPM 8000**, опустите прижимной рычаг вниз и вытяните его вперед из корпуса присоски (3). Установите **sera marin циркуляционную помпу SPM 8000** в желаемом месте (4). Прижмите резиновую присоску к стеклу с откинутым вниз прижимным рычагом (5). Затем поднимите прижимной рычаг вверх (6). Если прижимной рычаг поднимается вверх без сопротивления – повторите процесс. Проверьте как следует ли прикрепилась присоска с прижимным рычагом к стеклянной стенке аквариума. Никакие беспозвоночные животные не должны находиться непосредственно перед соплом **sera marin циркуляционной помпы SPM 8000** (7).

Ввод в эксплуатацию

После того, как помпа установлена, присоедините штекер электрического кабеля к электрической розетке. **sera marin циркуляционная помпа SPM 8000** начнет работать немедленно. Понаблюдайте некоторое время за работающей **sera marin циркуляционной помпой SPM 8000**, чтобы убедиться подвергаются ли беспозвоночные слишком сильному течению воды, потому, что если это так – они могут оторваться. Если это случилось – немедленно выньте штекер электрического кабеля из розетки, отключив, таким образом, **sera marin циркуляционную помпу SPM 8000**. Перенаправьте направление тока воды из **sera marin циркуляционной помпы SPM 8000** (2). При необходимости переместите беспозвоночных, которые подвергаются слишком сильному току воды.

В случае направления тока воды под прямым углом к стенке аквариума из-за сильной струи, особенно непосредственно перед соплом, уровень воды может повыситься. Уровень воды необходимо понизить перед запуском помпы и затем медленно повысить его снова во время работы **sera marin циркуляционной помпы SPM 8000**.

Чистка

Выньте **sera marin** циркуляционную помпу **SPM 8000** из аквариума и производите чистку под проточной водой с помощью мягкой щетки или губки. Не используйте для чистки никакие чистящие средства. В случае образования сильного известкового налета на корпусе – поместите помпу в раствор антинакипина / удалителя известкового налета. Пожалуйста, соблюдайте инструкцию по применению антинакипина. Смойте раствор антинакипина очень тщательно. Затем удалите частично растворенный известковый налет под проточной водой с помощью мягкой щетки или губки. Чтобы высвободить ротор с керамической осью из помпы, отделите сопло выпуска (1.3) от моторной части (1.1) и очистите обе части. При сборке обратите внимание на правильность расположения оси в опорах.

Обслуживание

В случае понижения производительности **sera marin** циркуляционной помпы **SPM 8000**, вопреки тщательной и постоянной чистке, следует заменить ротор и ось (1.2). Для того чтобы это сделать отделите сопло выпуска от моторной части. Опоры керамической оси расположены внизу отверстия в средней части моторного блока. Резиновые опоры также подлежат замене в случае замены керамической оси. При установке оси убедитесь, что она как следует сидит в резиновых опорах и вставлена в направляющую сопла выпуска.

Меры предосторожности

- Перед производством любых работ в аквариуме или с **sera marin** циркуляционной помпой **SPM 8000** всегда отсоединяйте штекеры всех электрических устройств, находящихся в аквариуме от розетки! Не вставляйте острые предметы в впускные отверстия помпы для чистки во время работы помпы. Прежде всего, отключите помпу и только потом очищайте впускные отверстия, если они закупорены, от частей свободно плавающих растений.
- Пред применением устройства убедитесь, что частота и электрическое напряжение, указанное на приборе, соответствует частоте и напряжению в сети.
- Никогда не тяните, не перемещайте и не поднимайте электрические устройства, взявшись рукой за электрический кабель!
- Работающее устройство должно быть подключено к сети через прерыватель [устройство защитного отключения (УЗО 30 mA)].
- Применяйте устройство только для целей, описанных в настоящей инструкции.

Технические характеристики

Напряжение	220 – 240 В; ~ 50 Гц
Потребляемая мощность	28 Вт
Производительность потока прикл.	8000 л/час
Длина кабеля	1,4 м
Степень защиты	IPX8 при номинальной глубине до 1 м макс. 40° C (104° F)
Температура воды	



Запасные части

Ротор с осью и резиновыми опорами
Присоска с прижимным рычагом

Предупреждение

1. Внимательно следите за детьми, чтобы быть уверенным, что они не играют с устройством.
2. Устройство не предусмотрено для использования людьми (включая детей): с ограниченными физическими или умственными способностями, с недостаточным опытом или знаниями, в случае, если они не находятся под наблюдением или не получили соответствующие инструкции от лица, ответственного за их безопасность.
3. Если электрический кабель поврежден, дальнейшее использование помпы невозможно. Прибор должен быть выброшен.

Утилизация:

Пришедшие в негодность электрические приборы и/или их отдельные части должны быть утилизированы в соответствии с правилами утилизации отходов принятыми в Российской Федерации. Не выбрасывайте использованные электрические приборы и их отдельные части, включая лампы в контейнеры с бытовым мусором.

Данное указание

обозначено на приборах символом:



Гарантия:

sera marin циркуляционная помпа SPM 8000 будет надежно работать при полном соблюдении инструкции по применению. Мы предоставляем гарантию в течение 24 месяцев со дня покупки. Гарантийный талон действителен только при сохранении кассового чека. Гарантия распространяется только на сам прибор. Мы не несем ответственности за дефекты, полученные в ходе неправильной эксплуатации или являющиеся ее следствием. Гарантия не распространяется на быстроизнашивающиеся части. Это относится, в частности, к движущимся частям (ротор с осью). Ответственность ограничена продажной ценой прибора.

В случае обнаружения неисправности обращайтесь, пожалуйста, к Вашему специализированному продавцу.

Дистрибьюторы в России:

ООО «Данио», Московская обл.
141033 Пирогово, ул. Совхозная, д. 2-А
ООО «Агидис», 195027 Санкт-Петербург
Свердловская наб., д. 60

сера ГмбХ, Борсигштр. 49
52525 Хайнсберг, Германия



AB 28

